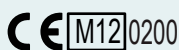


MULTICAL® 21

БРОШЮРА

- Ультразвуковой принцип измерения
- Высочайшая точность
- Надежность
- Герметичная конструкция
- Безвредность для окружающей среды

MID-2004/22/EC



Электронный ультразвуковой счетчик холодной и горячей воды

MULTICAL® 21 предназначен для измерения потребляемой холодной и горячей воды в быту и промышленности.

Ультразвуковой метод измерения гарантирует отличную точность и надежность. В его основе лежит транзитно-временной метод, все измерения, вычисления и передача информации контролируются специально разработанным электронным устройством. Счетчик не имеет движущихся частей, поэтому MULTICAL® 21 износоустойчив и нечувствителен к загрязненной воде.

Электроника счетчика помещена в герметичную камеру без воздуха, что предотвращает повреждение электроники влажностью.

Таким образом конденсация влаги между стеклом корпуса и дисплеем не возникает. Счетчик влагозащищен и прошел испытания по классу IP68, поэтому подходит для установки в колодцах.

MULTICAL® 21 прост для установки в существующих системах, может устанавливаться горизонтально и вертикально в любых условиях. Информация о водопотреблении может считываться непосредственно с дисплея или с помощью оптического порта прибора. Кроме того, информацию можно считывать по интерфейсу Беспроводной M-Bus, который встроен в счетчик.

Счетчик имеет гигиенические сертификаты нескольких стран. Корпус счетчика и измерительная труба изготовлена из синтетического

материала PPS, который не содержит свинца и других тяжелых металлов.

'Carbon Footprint' свидетельствует о низком вреде счетчика для окружающей среды, включая процесс переработки материалов.

MULTICAL® 21 может осуществлять контроль утечек, что позволяет быстро находить их источник.

Уникальная комбинация качеств MULTICAL® 21 – отличная точность, надежность и встроенный модуль радиосвязи Беспроводной M-bus – сводит годовые расходы на эксплуатацию к минимуму, снижая также расходы, связанные с возможными утечками в системах водоснабжения.



MULTICAL® 21

БРОШЮРА

Содержание

Общее описание	3
Одобрённые характеристики	4
Размеры счетчиков	4
Материалы	4
Технические характеристики	5
Детали счетчика	6
Дисплей и информационные коды	7
Механическая конструкция	8
Потери давления	9
Беспроводной M-Bus – беспроводная радиосвязь	10
Регистры данных	11
Карта заказа	12
Конфигурация	13
Размеры	14
Аксессуары	16

MULTICAL® 21

БРОШЮРА

Общее описание

MULTICAL® 21 является герметичным статическим счетчиком холодной и горячей воды. Водосчетчик использует ультразвуковой принцип измерения и разработан с учетом опыта разработки и производства ультразвуковых расходомеров Kamstrup с 1991 года.

MULTICAL® 21 подвергался суровым испытаниям при утверждении типа СИ по OIML R 49 с целью подтверждения долгосрочной стабильности и точности измерений и надежности счетчика. Одним из преимуществ прибора является отсутствие движущихся частей, что обеспечивает отсутствие износа и надежность. Кроме того, счетчик имеет очень низкий начальный расход (порог чувствительности) - всего 2 л/ч для номинала Q3 = 1,6 м³/ч и Q3 = 2,5 м³/ч и 5 л/ч для 4,0 м³/ч, что обеспечивает точное измерение при малых расходах.

MULTICAL® 21 имеет герметичную конструкцию, имеющую камеру из литого композитного материала. Поэтому электроника полностью защищена от проникновения воды. Поэтому счетчик можно без риска устанавливать в душевых комнатах, где он подвергается ежедневному воздействию струй воды и в колодцах, которые часто подвержены затоплению.

Корпус счетчика может быть вскрыт только специалистами сервисных центров Kamstrup с помощью специальных инструментов. В случае, если корпус счетчика вскрыт с повреждением пломбы, счетчик признается негодным для коммерческого учета, заводская гарантия при этом аннулируется.

Объем измеряется с помощью транзитно-временного метода измерений, доказавшего свою надежность и стабильную точность. Два ультразвуковых приемопередатчика посылают звуковые сигналы по и против направления потока. Сигнал, посланный по направлению потока, достигает противоположного приемопередатчика первым. По разности времени прохождения двух сигналов вычисляется скорость потока и объем.

Накопленный объем воды отображается счетчиком MULTICAL® 21 в кубических метрах (м³), дисплей имеет пять знаков и до трех знаков после запятой, то есть с разрешением до одного литра. Дисплей специально разработан для длительной эксплуатации с высокой контрастностью в широком диапазоне температур.

Дисплей может также отображать текущий расход и ряд информационных кодов сбоя.

Все регистры сохраняются в архиве глубиной 460 суток. Также имеется помесечный архив глубиной 36 месяцев.

MULTICAL 21 оснащен оптическим портом, который позволяет считывать данные потребления и инфо коды сбоев, сохраненные в архиве счетчика. Также через последовательный порт ПК возможна конфигурация счетчика.

Счетчик питается от встроенной литиевой батареи со сроком службы до 16 лет. Замену батареи производят сервисные центры или завод Kamstrup.

MULTICAL® 21 имеет встроенный модуль связи Беспроводной M-Bus.

MULTICAL® 21

БРОШЮРА

Одобрённые характеристики

Классификация по MID

Сертификат	DK-0200-MI001-015
Механическое окружение	Класс M1
Электромагнитное окружение	Класс E1 и E2
Климатическое окружение	5...55 °С, для установки во влажной среде (для установки в технических помещениях и вне помещений в колодцах)

Маркировка по OIML R 49

Класс точности	2
Класс по окр. среде	Удовлетворяет OIML R 49 класс В и С (для установки в помещениях\вне помещений)
Температура измеряемой среды, холодная вода	0,1...30 °С (Т30) или 0,1...50 °С (Т50)
Температура измеряемой среды, горячая вода	0,1...70 °С (Т70)

Типономиналы счетчика

Q3 = 1,6 м³/ч
Q3 = 2,5 м³/ч
Q3 = 4,0 м³/ч

Размеры счетчиков

MULTICAL® 21 может иметь разных исполнения, отличающиеся длиной корпуса и номинальным расходом Q3.

Код типа	Ном. расход Q3 [м ³ /ч]	Мин. расход Q1 [л/ч]	Макс. расход Q4 [м ³ /ч]	Динамический диапазон Q3/Q1	Порог чувств. [л/ч]	Абсолютный макс. расход [м ³ /ч]	Потеря давления Δр при Q3 [bar]	Присоединение на счетчике	Длина [mm]
021-66-A0A8XX	1,6	10	2,0	160	2	4,6	0,25	G3/4B	110
021-66-A0D8XX	2,5	10	3,1	250	2	4,6	0,55	G3/4B	110
021-66-A0G8XX	2,5	10	3,1	250	2	4,6	0,55	G1B	105
021-66-A0H8XX	2,5	10	3,1	250	2	4,6	0,55	G1B	130
021-66-A0L8XX	4,0	16	5	250	5	8,5	0,38	G1B	130

Счетчик имеет модификации для холодной и горячей воды. Версия определяется кодом страны в коде типа, который имеет вид 8XX для холодной и 7XX для горячей воды.

Три типа монтажных вставок доступны в качестве аксессуаров. Эти вставки позволяют монтировать счетчик в большинстве случаев при замене старых счетчиков со стандартной длиной. См. аксессуары.

Материалы

Смачиваемые части

Корпус и измерительная трубка	Полифенилен сульфид PPS
Отражатели	Нерж. сталь, W.но. 1.4306

MULTICAL® 21

БРОШЮРА

Технические характеристики

Электрические характеристики

Батарея срок службы 12 лет	3,65 В DC, 2 А литиевые элементы
Батарея срок службы 16 лет	3,65 В DC, 1 С литиевый элемент
Интервал замены	12 или 16 лет при tBAT < 30 °С
ЭМС	Удовлетворяет требованиям MID класс E1 и E2

Механические характеристики

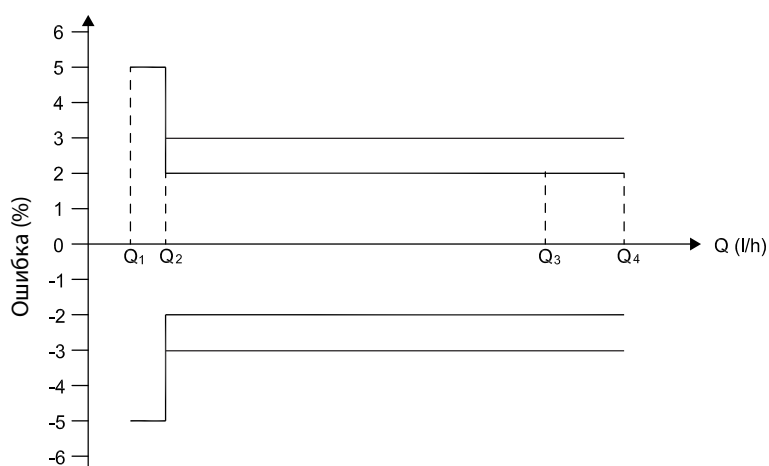
Метрологический класс	2
Класс по окр. среде	Удовлетворяет OIML R 49 класс В и С (установка в помещениях/вне помещений)
Температура окр. среды	2...55 °С
Класс защиты	IP68
Температура измеряемой среды	0,1...30 °С (Т30); 0,1...50 °С (Т50); 0,1...70 °С (Т70) или Т30/70
Температура хранения (без жидкости)	-25...60 °С
Номинальное давление	PN16

Точность

MPE (максимально допустимая ошибка)
MPE согласно OIML R 49

Счетчик одобрен 0,1...70 °С
± 5 % в диапазоне $Q_1 \leq Q < Q_2$
± 2 % в диапазоне $Q_2 \leq Q \leq Q_4$

при 30 °С < t < 70 °С
3 % в диапазоне $Q_2 \leq Q \leq Q_4$

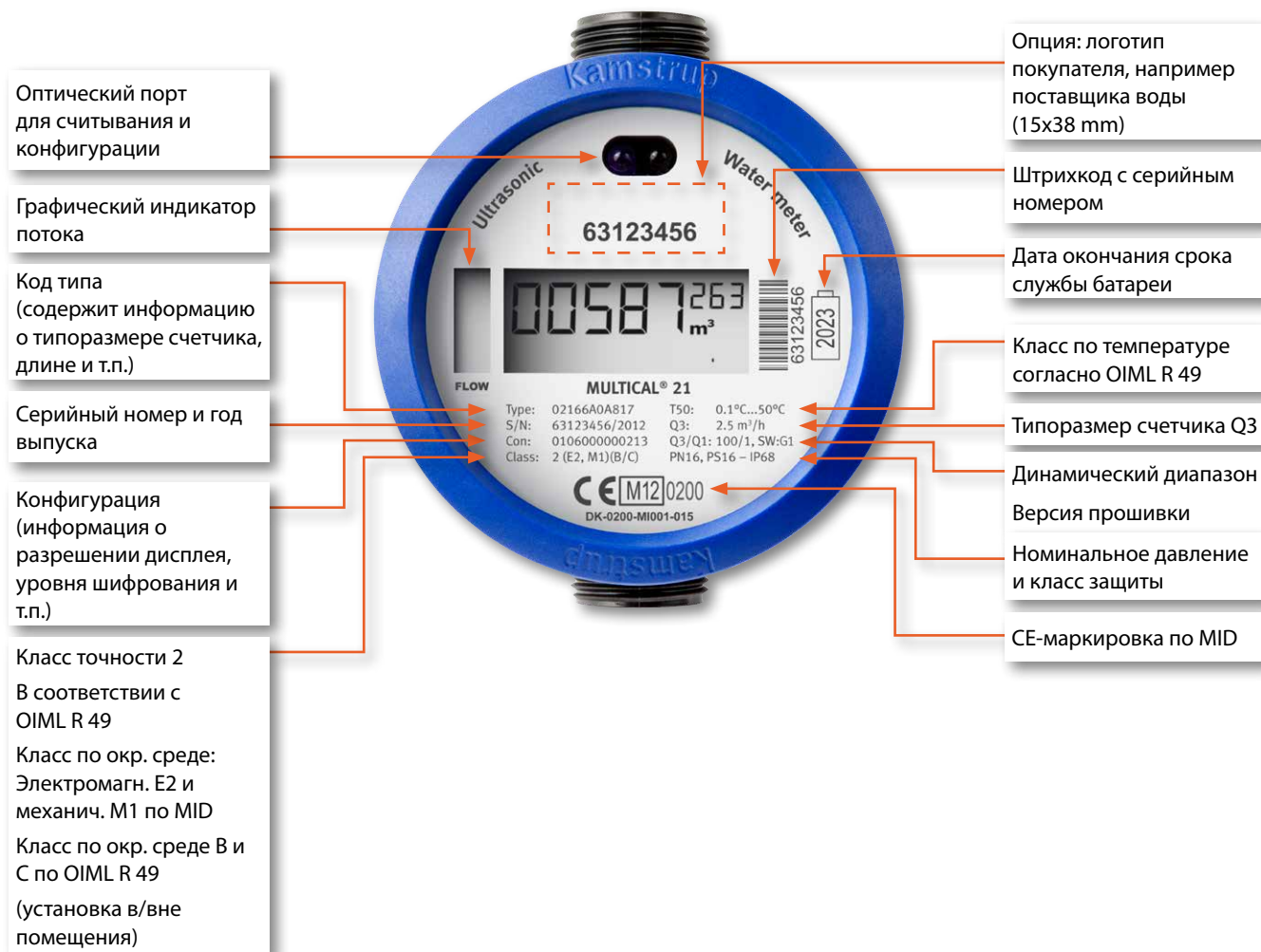


MULTICAL® 21

БРОШЮРА

Детали счетчика

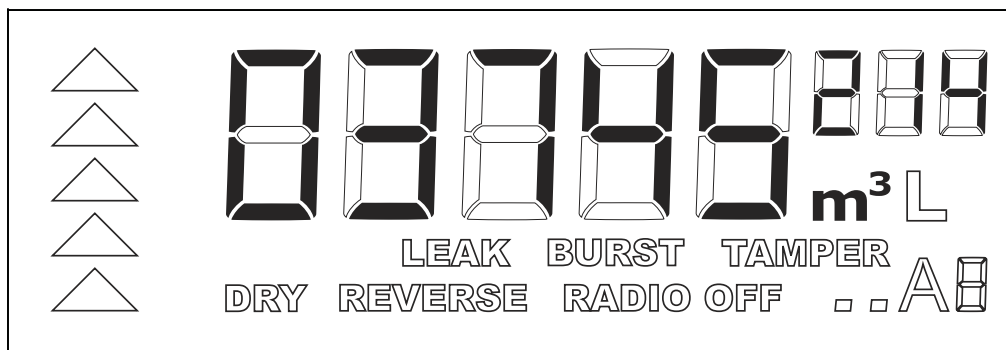
Информация о счетчике выполнена методом лазерной гравировки.



MULTICAL® 21

БРОШЮРА

Дисплей и информационные коды



Показания MULTICAL® 21 можно считывать с большого легко читаемого специального дисплея. Пять больших знаков отображают количество накопленных кубометров. Три знака после запятой отображаются маленькими цифрами.

Знак L (справа от м³) всегда не активен в процессе эксплуатации счетчика, так как используется только при заводском контроле и поверке.

Стрелки в левой части дисплея обозначают наличие потока через счетчик, при его отсутствии они не активны.

Инфо коды на дисплее имеют следующие значения.

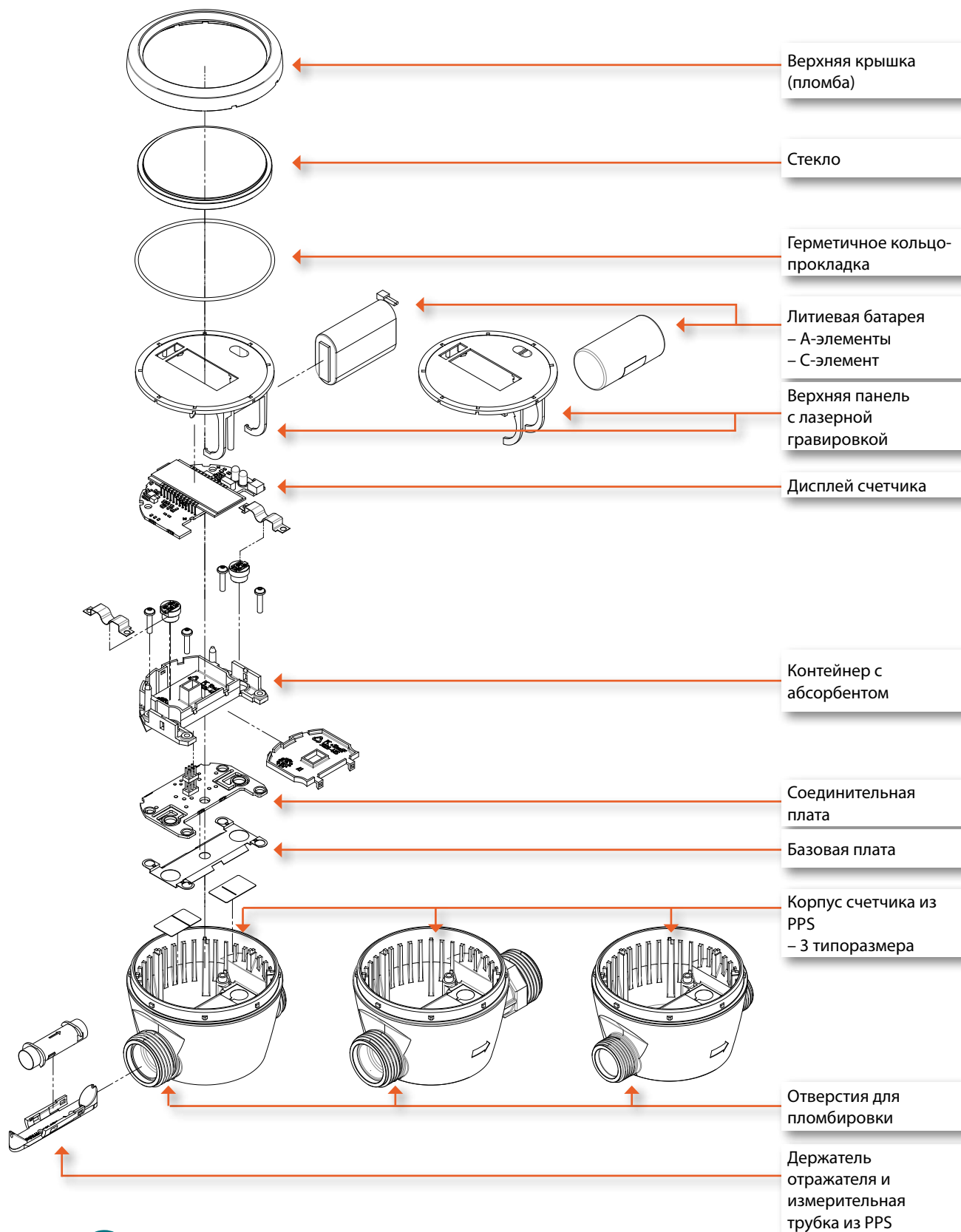
Инфокод мигает на дисплее	Значение
LEAK	Вода протекала через счетчик, не останавливаясь ни на один целый час в течении последних суток (24 часа). Это может быть признаком утечки кранов или туалетного бачка.
BURST	Расход воды имеет большое значение в течении получаса, что может быть признаком разрыва трубы.
TAMPER	Попытка вскрытия. Счетчик более не годен для коммерческого учета.
DRY	Счетчик не заполнен водой. В этом случае ничего не измеряется.
REVERSE	Вода течет через счетчик в обратном направлении.
RADIO OFF	Счетчик находится в транспортном режиме с выключенным встроенным радиопередатчиком. Передатчик автоматически включится после регистрации счетчиком первого литра воды.
■■ (две квадратных "точки")	Два маленьких квадрата, мигающих попеременно, означают, что счетчике работает.
'A' с последующим числом	Означает, что счетчик перепрошит новой версией прошивки.

Инфокоды "LEAK", "BURST", "DRY" и "REVERSE" автоматически исчезают при исчезновении причины, вызвавшей их появление. Другими словами, LEAK исчезнет, когда расход будет отсутствовать хотя бы один полный час в сутки, BURST исчезнет, когда расход будет иметь нормальную величину, REVERSE исчезнет, как только вода не течет в неправильном направлении и DRY исчезнет, когда счетчик наполнится водой.

MULTICAL® 21

БРОШЮРА

Механическая конструкция



MULTICAL® 21

БРОШЮРА

Потери давления

Потери давления В соответствии с OIML R 49 максимальная потеря давления не должна превышать 0.63 бар (0.063 МПа) в диапазоне от Q1 до Q3.

Потеря давления в счетчике возрастает в квадратичной зависимости от увеличения расхода, может выражаться как:

$$Q = k_v \times \sqrt{\Delta p}$$

где:

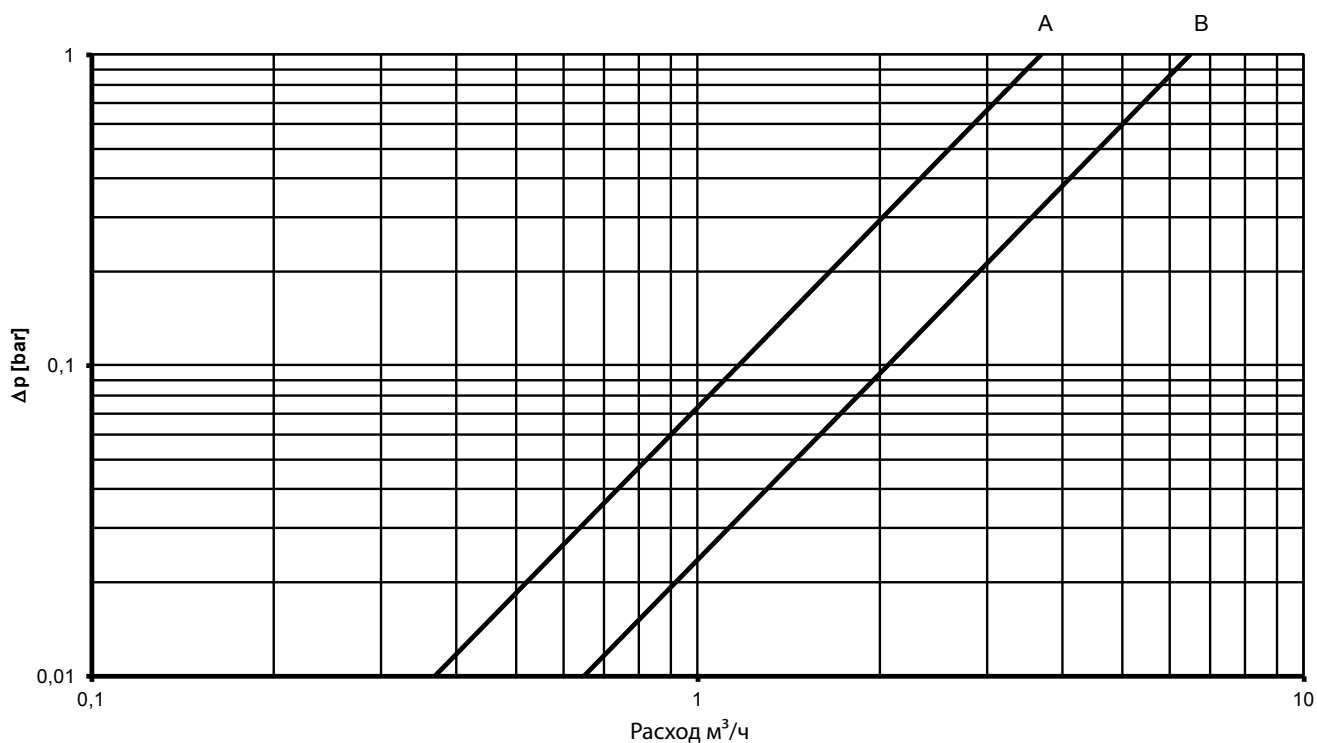
Q = объемный расход [м³/ч]

k_v = объемный расход при потере давления 1 бар

Δp = потеря давления [бар]

График	Q3 м³/ч	Ном. диаметр [мм]	k_v	Q при 0.63 бар м³/ч
A	1,6 & 2,5	DN15 & DN20	3,4	2,7
B	4,0	DN20	6,5	5,1

Δp MULTICAL®21



MULTICAL® 21

БРОШЮРА

Беспроводной M-Bus – беспроводная радиосвязь

Связь с MULTICAL® 21 осуществляется через встроенный модуль Беспроводной M-Bus, что дает возможность быстрого беспроводного доступа к показаниям счетчика.

При использовании автомобильной антенны считывающим устройством, показания можно считывать, проезжая мимо объекта на машине.

Встроенный передатчик Беспроводного M-Bus выдает пакет данных каждые 16 сек. С целью оптимизации энергопотребления пакет данных содержит только самые необходимые показания.

Передаются следующие данные:

- Текущее показание счетчика
- Показание счетчика на первый день текущего месяца или макс. расход за последний месяц
- Список активных инфокодов
- Список инфокодов, возникавших за последний месяц.

Список возникавших инфокодов также содержит информацию о продолжительности их наличия.

Беспроводной M-Bus является открытым стандартом, что значит, что MULTICAL® 21 можно настроить на выдачу сигнала с шифрованием или без.

Шифрование защищает персональную информацию от несанкционированного мониторинга. Кроме того, файл-ключ шифрования обеспечивает легкий импорт параметров счетчика в систему сбора данных.

Kamstrup A/S рекомендует использовать шифрование. Однако счетчики, производимые для России, всегда поставляются БЕЗ шифрования.

Серийный номер	Адрес	Тип счетчика	Время получения	Объем V1 [м³]	Инфо код	Количество часов эксплуатации [h]	Данные за месяц [м³]
63001068	Kastanievej 3	MC21	22-12-2010 14:13	5,239		1298	2,692
63001069	Kastanievej 5	MC21	22-12-2010 14:13	4,336		1298	1,735
63001070	Bakkevej 11	MC21	22-12-2010 14:13	11,108		1298	4,593
63001071	Bakkevej 14	MC21	22-12-2010 14:13	2,17		1298	0,741
63001072	Bakkevej 17	MC21	22-12-2010 14:13	3,986		1297	1,63
63001073	Bakkevej 22	MC21	22-12-2010 14:13	4,083		1298	1,687



MULTICAL® 21

БРОШЮРА

Регистры данных

MULTICAL® 21 имеет встроенную память (EEPROM), в которую архивируется ряд важных параметров.

Счетчик имеет следующие архивы:

Интервал архивации	Глубина архива	Архивируемый параметр
Помесячный архив	36 месяцев	См. таблицу внизу
Посуточный архив	460 суток	См. таблицу внизу
Архив инфокодов	50 событий	Инфокод, показание счетчика и дата возникновения

Таким образом всегда есть возможность считать накопленный объем и информационные коды сбоя за последние 36 месяцев и 460 суток. Содержание архивов можно считать только через оптический порт.

Запись в месячный архив производится первого числа каждого месяца, в суточный архив запись производится в полночь. Архивируются следующие регистры.

Тип регистра	Описание	Помесячный архив, 36 месяцев	Суточный архив, 460 суток
Дата (ГГ.ММ.ДД)	Время записи, год, месяц и день	•	•
Объем	Текущее показание счетчика (коммерческий регистр)	•	•
Счетчик часов эксплуатации	Накопленное кол-во часов работы	•	•
Инфокод	Информационный код сбоя	•	•
Объем в обр. направлении	Объем, накопленный при обратном направлении потока	•	–
Дата макс. расхода	Дата макс. расхода за период	•	–
Макс. расход V1	Значение макс. расхода за период	•	•
Дата мин. расхода V1	Дата мин. расхода за период	•	–
Мин. расход V1	Значение мин. расхода за период	•	•

При каждой смене значения инфокода, дата и значение записываются в архив. Таким образом можно считать 50 последних изменений инфокодов и дату этих изменений. Считывать архив инфокодов можно только через оптический порт.

MULTICAL® 21

БРОШЮРА

Карта заказа

Модель счетчика при заказе определяется типовым кодом MULTICAL® 21. Код типа включает информацию о типе счетчика – для холодной или горячей воды, типоразмере счетчика, длине, типе батарейки, коде страны и т.п.

Некоторые параметры, заложенные в коде типа, нельзя изменить после выпуска с завода.

Код конфигурации счетчика определяет специфические параметры, например количество знаков, отображаемых на дисплее и т.п. Конфигурация осуществляется в процессе программирования счетчика перед выпуском из производства.

В конце выбираются аксессуары – прокладки, проставки, обратные клапаны, фильтры и присоединители.

Аксессуары прилагаются отдельно для монтажа при установке счетчика.

MULTICAL® 21	Тип 021	<input type="checkbox"/>	<input type="checkbox"/>	<input type="checkbox"/>	0	<input type="checkbox"/>	<input type="checkbox"/>	<input type="checkbox"/>	<input type="checkbox"/>
Связь									
Беспроводной M-Bus, 868,95 МГц, режим C1	66								
Беспроводной M-Bus, 868,95 МГц, режим T1 - OMS	67								
865,5 МГц, Индия	69								
Питание									
Срок службы 12 лет					A				
Срок службы 16 лет					C				
Типоразмер счетчика									
Q3 [m³/h]	Присоединение	Длина [мм]							
1,6	G¾B (R½)	110					A		
2,5	G¾B (R½)	110					D		
2,5	G1B (R¾)	105					G		
2,5	G1B (R¾)	130					H		
4,0	G1B (R¾)	130					L		
Тип счетчика									
Счетчик горячей воды								7	
Счетчик холодной воды								8	
Код страны (язык этикетки и т.п.)									XX

Код страны используется для:

- Обозначения языка и утверждения типа на этикетке
- Обозначения температурного класса счетчика, для холодной воды (T30 и T50) или для горячей воды (T70 и T30/70)

Если другое не указано в заказе, Kamstrup поставяет со следующими параметрами:

66

A

0

A

8

12

MULTICAL® 21

БРОШЮРА

Конфигурация

Конфигурация	KK	LLL	MMM	N	P	R	S	T
Дата отчета (фиксированная)	01							
Период усреднения для макс. значений (1..120 мин.)		LLL						
Этикетка заказчика 2005-MMM			MMM					
Лимит регистрации утечки								
Выкл				0				
Продолжительный расход > 0,5 % от Q3 в час				1				
Продолжительный расход > 1,0 % от Q3 в час				2				
Продолжительный расход > 2,0 % от Q3 в час				3				
Лимит регистрации разрыва трубы								
Выкл					0			
Расход > 5 % от Q3 в течение 30 минут					1			
Расход > 10 % от Q3 в течение 30 минут					2			
Расход > 20 % от Q3 в течение 30 минут					3			
Дополнительный регистр в архиве								
Показание счетчика на дату отчета						1		
Макс. расход за последний полный месяц						2		
Разрешение дисплея								
00000 м ³							0	
00000,1 м ³							1	
00000,01 м ³							2	
00000,001 м ³							3	
Уровень шифрования								
Без шифрования								0
Шифрование с помощью отдельно поставляемого ключа								3

Если другое не указано в заказе,
Kamstrup поставляет со следующими
параметрами:

01

002

000

2

3

1

3

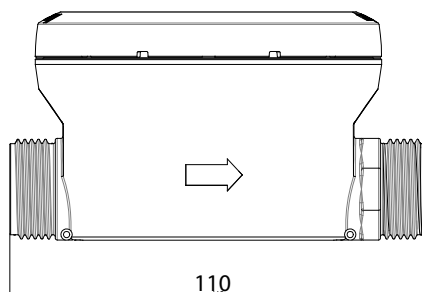
3

MULTICAL® 21

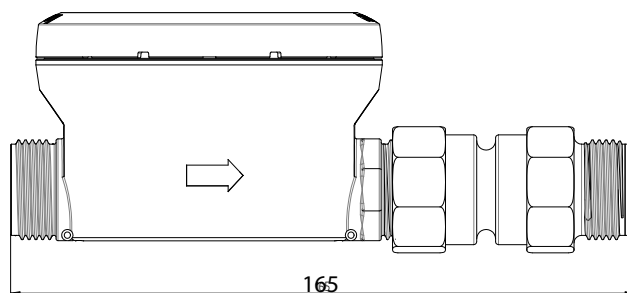
БРОШЮРА

Размеры

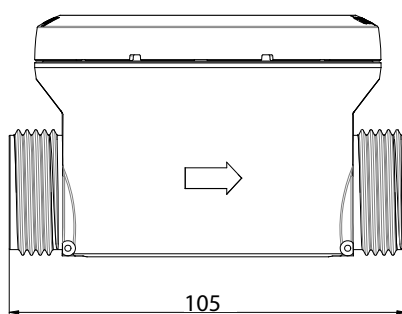
Тип А и D – G3/4B x 110 мм



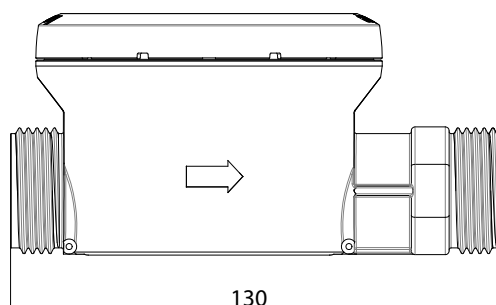
Тип А1 и D1 – G3/4B x 165 мм



Тип G – G1B x 105 мм



Тип H – G1B x 130 мм

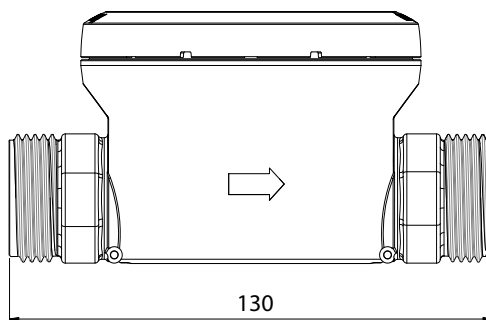


MULTICAL® 21

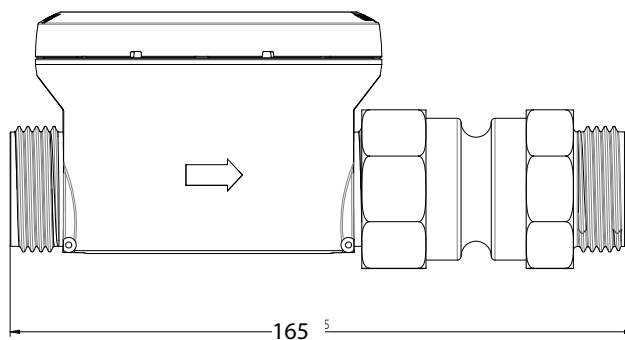
БРОШЮРА

Размеры

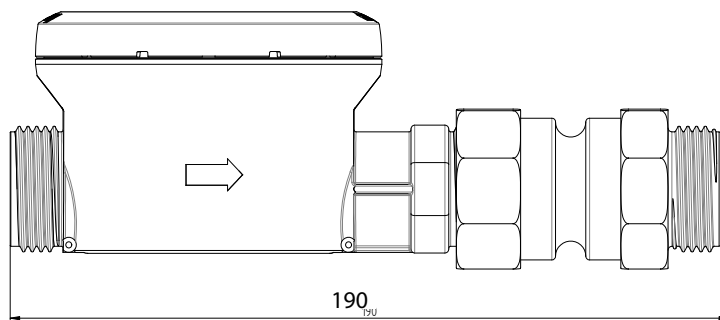
Тип L – G1B x 130 мм



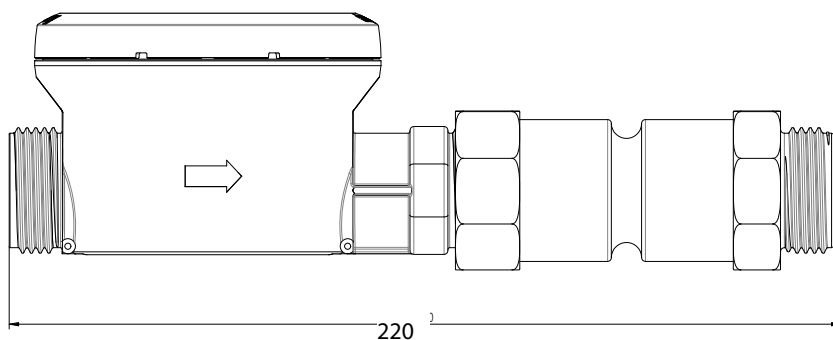
Тип G2 – G1B x 165 мм



Тип H2 – G1B x 190 мм



Тип H3 – G1B x 220 мм



MULTICAL® 21

БРОШЮРА

Аксессуары

Проставки, дающие возможность устанавливать MULTICAL® 21 взамен других счетчиков, см. таблицу внизу.

Размеры проставок		Размеры счетчика с проставкой				
Резьба проставок	DN	Резьба на счетчике	Общая длина (мм)	Q3 [м³/ч]	Используемая проставка	Тип
½	15	G¾B	110	1,6	Нет	A
½	15	G¾B	165	1,6	G¾B x 55 мм	(A1)
½	15	G¾B	110	2,5	Нет	D
½	15	G¾B	165	2,5	G¾B x 55 мм	(D1)
¾	20	G1B	105	2,5	Нет	G
¾	20	G1B	130	2,5	Нет	H
¾	20	G1B	165	2,5	G1B x 60 мм	(G2)
¾	20	G1B	190	2,5	G1B x 60 мм	(H2)
¾	20	G1B	220	2,5	G1B x 90 мм	(H3)
¾	20	G1B	130	4,0	Нет	L
¾	20	G1B	190	4,0	G1B x 60 мм	(L2)
¾	20	G1B	220	4,0	G1B x 90 мм	(L3)

() Проставки прилагаются отдельно.

Импульсный адаптер

6699-021 Импульсный адаптер проводного импульсного выхода (1 имп./10л)

Проставки

3026-522 Проставка G¾B x 55 мм

3026-523 Проставка G1B x 60 мм

3026-524 Проставка G1B x 90 мм

Обратный клапан (EN 13959)

6556-515 Обратный клапан ДУ15 для G¾B

6556-516 Обратный клапан ДУ20 для G1B, не для корпуса 105 мм

Присоединители

6561-333 Сгон с встроенным контролируемым обратным клапаном для ДУ20, (R¾ x G1B), (1 шт.)

6561-334 Сгоны для ДУ15, (R½ x G¾B), (2 шт.)

6561-335 Сгоны для ДУ20, (R¾ x G1B), (2 шт.)

6561-340 Сгон с телескопической проставкой для ДУ15, (R½xG¾B), (1 шт.)

6561-341 Сгон с телескопической проставкой для ДУ20, (R¾xG1B), (1 шт.)

Прокладки для холодной воды (EPDM)

3130-137 ДУ15 для G¾B (3 шт.)

3130-260 ДУ20 для G1B (3 шт.)

Прокладки для горячей воды (PTFE с силикатным наполнителем)

3130-134 ДУ15 для G¾B (3 шт.)

3130-135 ДУ20 для G1B (3 шт.)