

## 520A Top Guided Single Seated Angle Valves 900# 1500# 2500# Class

## 概 要

このシリーズは、鍛造形のトップ・ガイドアングル形の高圧・高圧調節弁です。トリム部がマルチステッププラグになっており、キャビテーション、エロージョン、振動、騒音等の問題を抱える高差圧の液体に適しています。特に、スラリー流体に適しております。また、トリムはバランスタイプとなっておりますので、高差圧に適しています。

## GENERAL

High-pressure multi-step plug angle valves provide smooth and accurate capacity control of high pressure drop liquids without cavitation, erosion, vibration and high noise levels compare with single seated valves. It is particularly suited for applications involving with entrained particles. This series is characterized by pressure balanced type trim for very high pressure drops.

## 標準仕様 STANDARD SPECIFICATION

## 弁本体部 BODY

|  |   |
|--|---|
| 形 式 Type                                     | 520A  |
| 弁 サ イ ズ Body size                            | 2 ~ 4 ( 50 ~ 100A )   |
| プ ラ グ 形 状 Plug form                          | 多段式 Multi-step plug   |
| プ ラ グ 特 性 Characteristics                    | リニヤ Linear  |
| トリム材質 Trim materials<br>トリム処理 Trim treatment | 標準材質組合せ及び使用温度・圧力範囲は、表 1 を御参照下さい。( P.520A-3 )<br>See Table. 1 for hardening treatment and operating pressure-temperature.  |
| 弁本体定格 Body rating                            | JIS 63K ANSI Class 900, 1500, 2500#   |
| 弁本体接続 Body connections                       | フランジ形 ( RF, RTJ ) 溶接形 ( 2 以下はSW, 3 以上はBWが標準 )<br>Flanged (RF, RTJ), Weld ends standard (SW : under 2 , BW : over 3 )  |
| 面 間 寸 法 Face to Face dimension               | 520A-6 ~ 9頁を御参照下さい。<br>See pages 520A-6 ~ 9.  |
| ボデー及びボネット材質 Body & Bonnet Materials          | SFVC 2A/A105, SUS F304/A182-F304, SUS F316/A182-F316,<br>and other materials.<br>各材料の使用温度・圧力範囲は、表 1 を御参照下さい。( P.520A-3 )<br>As to the operating pressure-temperature limitation for each material, see Tables 1.  |
| ボネット形 式 Bonnet type                          | 標準形 Standard type : -5 ~ +230<br>フィン・エクステンション形 Fin-Extension type : -45 ~ -5 未満又は+230 を越える場合<br>: -45 ~ under -5 or over +230<br>ロング・エクステンション形 Long-Extension type : -196 ~ -45 未満<br>但し、各材料の使用温度・圧力範囲に注意して下さい。<br>Note: The allowable operating pressure-temperature limitation for each material. |
| パ ッ キ ン Packing                              | テフロン、グラフォイル、他<br>使用温度・圧力範囲は、P.TD-4 ~ 6を御参照下さい。<br>Teflon, Grafoil, etc. See P.TD-4 ~ 6 for selection.   |
| ガスケット Gasket                                 | うず巻形ガスケット ( テフロン/SUS316、グラフォイル/SUS316 )<br>使用温度・圧力範囲は、P.TD-7を御参照下さい。<br>Spiral wound metal, with Grafoil or Teflon filler. See P.TD-7 for selection.  |
| 塗 装 色 Painting color                         | マンセルN - 6 ( エポキシ樹脂系 ) 但し、ステンレス鋼には、塗装しません。<br>Munsell N-6 (Epoxy resin group) is standard. In the case of stainless steel body, no painting is standard.   |

**駆動部 ACTUATOR**

|  |   |  |  |
|--|---|--|--|
| 形式<br>Type                                       | ダイヤフラム式<br>Diaphragm type   | シリンダ式<br>Pneumatic Cylinder type   |  |
|  | 5200LA  | 6300LA   |  |
| 仕様<br>Specification                              | マルチスプリング形<br>Multi-spring type  | 単動形<br>Spring return type  | 複動形<br>Double acting type  |
| 用途 Purpose                                       | モジュレーション Modulation   | モジュレーション Modulation  |  |
| 供給空気圧又は<br>供給電源<br>Air supply or<br>Power supply | 供給空気圧 (スプリングレンジ)<br>Air supply (Spring range)<br>300 ( 80 ~ 200 ) kPa [ gaug ]<br>340 ( 80 ~ 200 ) kPa [ gaug ]<br>340 ( 120 ~ 300 ) kPa [ gaug ] | 供給空気圧 (スプリングレンジ)<br>Air supply (Spring range)<br>500 ( 125 ~ 375 ) kPa [ gaug ]  | 供給空気圧 : 400 ~ 500 kPa<br>Air supply [ gaug ]                       |
| 正作動<br>Direct action                             | 空気圧増加で弁閉<br>Air to valve shut   |  | 空気又は電気信号により弁開又は弁閉<br>Valve open or shut by air or electric signal. |
| 逆作動<br>Reverse action                            | 空気圧増加で弁開<br>Air to valve open   |  |  |
| ヒステリシス<br>Hysteresis                             | 1% FS ( ポジショナ付 )<br>1% of FS with positioner  | 1.5% FS ( ポジショナ付 )<br>1.5% of FS with positioner   |  |
| 直線性<br>Linearity                                 | ± 2% FS ( ポジショナ付 )<br>± 2% of FS with positioner  | ± 2% FS ( ポジショナ付 )<br>± 2% of FS with positioner   |  |
| 許容周囲温度<br>Ambient Temp.                          | - 10 ~ + 70   | - 20 ~ + 60  |  |
| 標準塗装色<br>Painting                                | マンセル Munsell : N 6  | マンセル Munsell : N 6   |  |
| オプション<br>Option                                  | E/P・P/P-Positioner, Air-set, Solenoid valve, Limit switch, Speed controller, Lock valve, Lock-up valve, Manual handle, etc                        | E/P・P/P-Positioner, Air-set, Solenoid valve, Limit switch, Speed controller, Lock valve, Lock-up valve, Manual handle, etc |  |

**性能 PERFORMANCE**

|                                  |                                       |
|----------------------------------|---------------------------------------|
| 定 格 Cv Rated Cv                  | 表 2 を御参照下さい。 See Table 2.( P.520A-4 ) |
| 流 量 特 性 Flow characteristics     | リニア Linear                            |
| レンジアビリティ Rangeability            | 表 2 を御参照下さい。 See Table 2.( P.520A-4 ) |
| 弁座許容漏洩量 Seat Leakage             | 表 1 を御参照下さい。 See Table 1.( P.520A-3 ) |
| 許 容 差 圧 Allowable pressure drops | 表 3 を御参照下さい。 See Table 3.( P.520A-5 ) |

**付加仕様 (有償) OPTIONAL SPECIAL SPECIFICATIONS (additional cost is required)**

|  |  |
|--|--|
| 弁本体部特殊検査<br>Special testing for Body                         | 材料検査( ミルシート、液体浸透探傷検査( PT )、放射線透過検査( RT ) )、流量特性試験、低温試験、蒸気試験<br>Material certificate, Liquid penetrant testing, Radiographic testing, Flow characteristic testing, Low temperature testing, Steam testing.  |
| 弁本体部特殊洗浄<br>Special cleaning for Body                        | 酸素禁油処理、禁油処理、禁水処理<br>Oxygen clean, Oil-free, Water-free.  |
| 弁本体部及び駆動部特殊仕様<br>Special specification for Body and Actuator | 防砂・防塵仕様、塩害仕様、寒冷仕様、熱帯仕様、禁銅仕様、特殊空気配管及び特殊ジョイント、真空サービス、外気露出部SUSボルトナット、指定塗装色<br>Sand and Dust proof, Salty environment proof, Cold area proof, Tropical area proof, Not using copper-free alloy, Special piping and fitting, Vacuum service proof, SUS bolt and nut for exposed parts, Non-standard painting. |
| 認定・認可 Authorization  | 高圧ガス保安法による認定 Japanese government authorization for high pressure gas.  |

**表1 弁本体とトリムの標準材質組合わせ並びに使用温度範囲と弁座許容漏洩量**

**Table 1 BODY/TRIM STANDARD MATERIAL COMBINATION, OPERATING TEMPERATURE AND SEAT LEAKAGE.**

弁座漏洩量をANSI Class Vとする必要がある場合は、お問い合わせ下さい。

キャビテーションの発生が予測される場合は、KOSOのVeCTor/ベクターシリーズを選定して下さい。

When ANSI Class V for seat leakage is required, please consult with us.

In the case of gas or steam service, we recommend anti-cavitation KOSO VeCTor series control valves.

R.TFE : 強化テフロン                      Reinforced Teflon                      HT : 熱処理                                      Heat Treatment

PH : 析出硬化熱処理                      Precipitation hardening                      SF : ステライトフェース                      Stellite full surface

SS : ステライトシート                      Stellite seat

**表1-1 本体材質：鋳鋼**

**Table 1-1 BODY MATERIAL : CARBON STEEL**

| 本体材質 Body Material      |                 | SFVC 2A/A105 |             |
|-------------------------|-----------------|--------------|-------------|
| ケージ<br>Cage             | Material        | SUS630       | SUS630      |
|                         | Treatment       | PH           | PH          |
| プラグ<br>Plug             | Material        | SUS440B      | SUS440B     |
|                         | Treatment       | HT           | HT          |
| シートリング<br>Seat ring     | Material        | SUS410       | SUS410      |
|                         | Treatment       | HT           | HT          |
| バランスシール<br>Balance seal | Material        | R.TFE        | GRAFOIL     |
|                         | Back ring       | SUS316       |             |
| ガスケットGasket             | Material        | T/#1806GR    | T/#1806GR   |
| 弁座許容漏洩量                 | ANSI            | Class IV     | Class IV    |
|                         | Rated Cv ×      | 0.01%        | 0.01%       |
| 使用温度範囲                  | Operating Temp. | - 5 ~ + 230  | - 5 ~ + 425 |

**表1-2 本体材質：ステンレス鋼**

**Table 1-2 BODY MATERIAL : STAINLESS STEEL**

| 本体材質 Body Material      |                 | SUS F304/A182-F304/SUS F316/A182-F316 |               |
|-------------------------|-----------------|---------------------------------------|---------------|
| ケージ<br>Cage             | Material        | SUS316                                | SUS316        |
|                         | Treatment       |                                       |               |
| プラグ<br>Plug             | Material        | SUS316                                | SUS316        |
|                         | Treatment       | SS                                    | SS            |
| シートリング<br>Seat ring     | Material        | SUS316                                | SUS316        |
|                         | Treatment       | SF                                    | SF            |
| バランスシール<br>Balance seal | Material        | R.TFE *                               | GRAFOIL       |
|                         | Back ring       | SUS316                                |               |
| ガスケットGasket             | Material        | T/#1806GR                             | T/#1806GR     |
| 弁座許容漏洩量                 | ANSI            | Class IV                              | Class IV      |
|                         | Rated Cv ×      | 0.01%                                 | 0.01%         |
| 使用温度範囲                  | Operating Temp. | - 196 ~ + 230                         | - 196 ~ + 538 |

\* 流体温度が - 75 以下の場合は、バランスシール材質：フロロロイG、バックリング材質：エルジロイとなります。  
When the fluid temperature is below - 75 , the materials for the balance seal and the back ring will be Fluoroloy G and Elgiloy, respectively.

表2 定格Cv及びストローク

Table 2 Cv VALUE AND STROKE

本体定格 ANSI Class 900, 1500, 2500

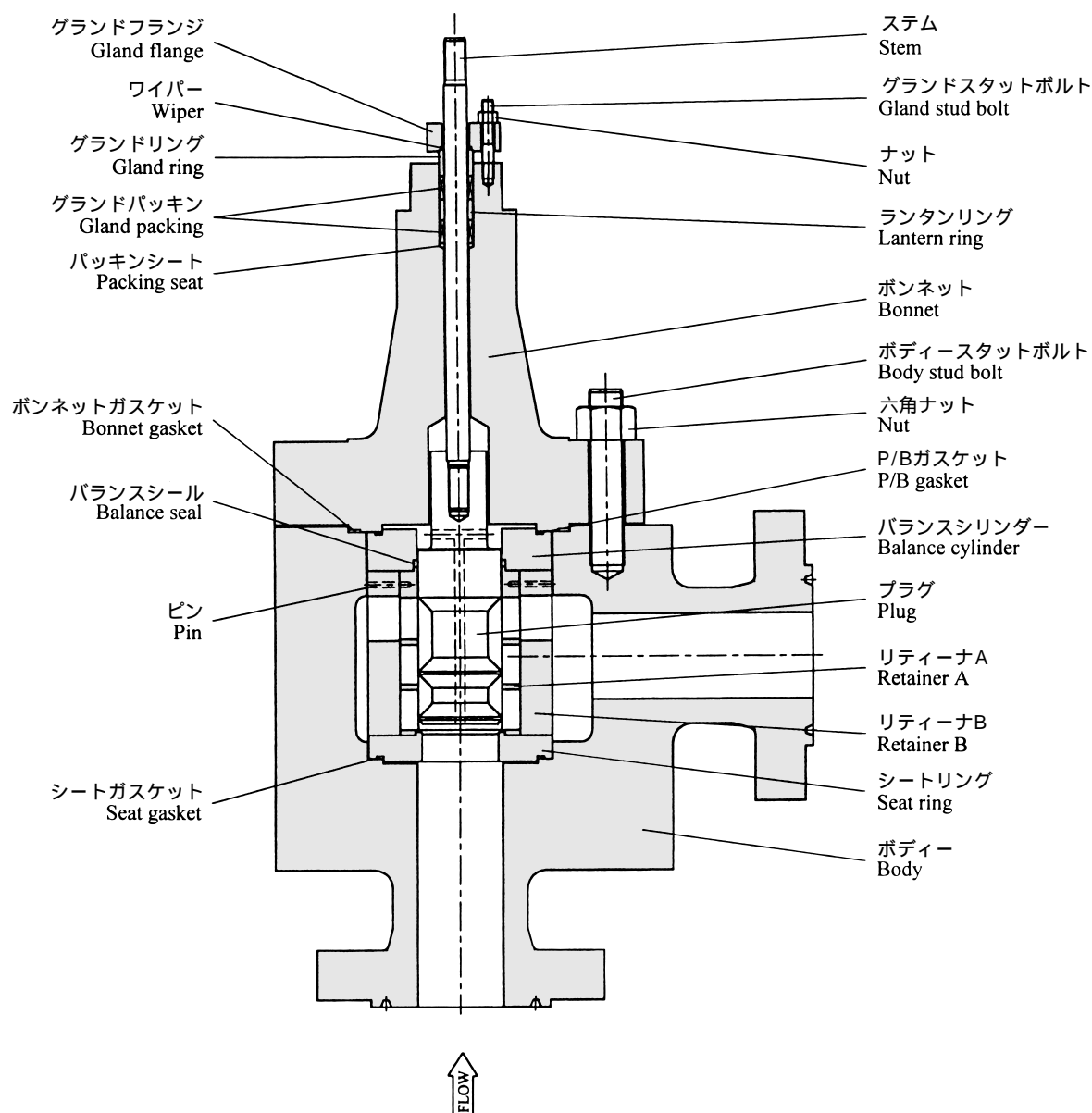
| 弁サイズ<br>Valve size<br>inch (mm) | プラグサイズ<br>Plug size<br>inch (mm) | 最小Cv<br>Min. Cv | 定格Rated Cv   |                             | ストローク<br>mm<br>Stroke |
|---------------------------------|----------------------------------|-----------------|--------------|-----------------------------|-----------------------|
|                                 |                                  |                 | 特性<br>Linear | 段数<br>No. of Step           |                       |
| 2 ( 50 )                        | 1 ( 25 )                         | 0.14            | 6.30         | 4段16ステージ<br>4steps 16stages | 12                    |
|                                 | 1.25 ( 32 )                      | 0.18            | 10.0         |                             |                       |
| 3 ( 80 )                        | 2 ( 50 )                         | 0.47            | 16.0         |                             |                       |
| 3 ( 80 )                        | 1.5 ( 40 )                       | 0.52            | 16.0         | 2段8ステージ<br>2steps 8stages   | 16                    |
|                                 | 2 ( 50 )                         | 0.64            | 25.0         |                             |                       |
| 4 ( 100 )                       | 2.5 ( 65 )                       | 0.93            | 40.0         |                             | 20                    |
|                                 | 3 ( 80 )                         | 1.42            | 63.0         |                             |                       |

NOTE ) 上記表以外はご相談下さい。

Pressure drop stages and rated CV are optional, please consult with us.

図3 本体部構造

Fig. 3 BODY SECTION VIEW



**表3 許容差圧 (単位: MPa)**

**Table 3 ALLOWABLE PRESSURE DROPS (UNIT: MPa)**

弁サイズと駆動部サイズとの標準組合せは、520A-6~9頁を御参照下さい。

See pages 520A-6 ~ 9 for valve size-actuator size combinations.

DA: 正作動 (空気圧増加で弁閉) Direct action (Air to valve shut)

RA: 逆作動 (空気圧増加で弁開) Reverse action (Air to valve open)

**ダイヤフラム駆動部 (5200LA) / パッキン: テフロン**

**DIAPHRAGM ACTUATOR (5200LA) / PACKING: TEFLON**

**本体部: ANSI 900, 1500, JIS 63K Class Body rating: ANSI 900, 1500, JIS 63K Class**

| 本体定格<br>Body Rating     | 駆動部<br>サイズ<br>Actuator size | 供給空気圧<br>Air supply<br>オフバランス<br>(Off balance)<br>kPa[ Gaug ] | スプリングレンジ<br>Spring range<br>DA & RA<br>kPa[ Gaug ] | プラグサイズ Plug size ( inch ) |       |       |       |       |       |
|-------------------------|-----------------------------|---|--|---------------------------|-------|-------|-------|-------|-------|
|                         |                             |   |  | 1                         | 1 ¼   | 1 ½   | 2     | 2 ½   | 3     |
| ANSI Class<br>900, 1500 | 450                         | 300( 80 )   | 80 ~ 200   | 25.09                     | 24.70 | 24.21 | 23.62 | 23.03 | 18.42 |
|                         | 650                         | 300( 80 )   | 80 ~ 200   |                           |       |       |       | 25.84 | 25.84 |

**ダイヤフラム駆動部 (5200LA) / パッキン: グラフォイル**

**DIAPHRAGM ACTUATOR (5200LA) / PACKING: GRAFOIL**

**本体部: ANSI 900, 1500, JIS 63K Class Body rating: ANSI 900, 1500, JIS 63K Class**

| 本体定格<br>Body Rating     | 駆動部<br>サイズ<br>Actuator size | 供給空気圧<br>Air supply<br>オフバランス<br>(Off balance)<br>kPa[ Gaug ] | スプリングレンジ<br>Spring range<br>DA & RA<br>kPa[ Gaug ] | プラグサイズ Plug size ( inch ) |       |     |   |     |   |
|-------------------------|-----------------------------|---|--|---------------------------|-------|-----|---|-----|---|
|                         |                             |   |  | 1                         | 1 ¼   | 1 ½ | 2 | 2 ½ | 3 |
| ANSI Class<br>900, 1500 | 450                         | 300( 80 )   | 80 ~ 200   | 17.15                     | 17.15 |     |   |     |   |
|                         | 650                         | 300( 80 )   | 80 ~ 200   |                           |       |     |   |     |   |

**表4 ダイアフラム式駆動部 (5200LA) 組合わせ概算重量**

**Table 4 NET WEIGHT OF STANDARD VALVE AND DIAPHRAGM ACTUATOR COMBINED**

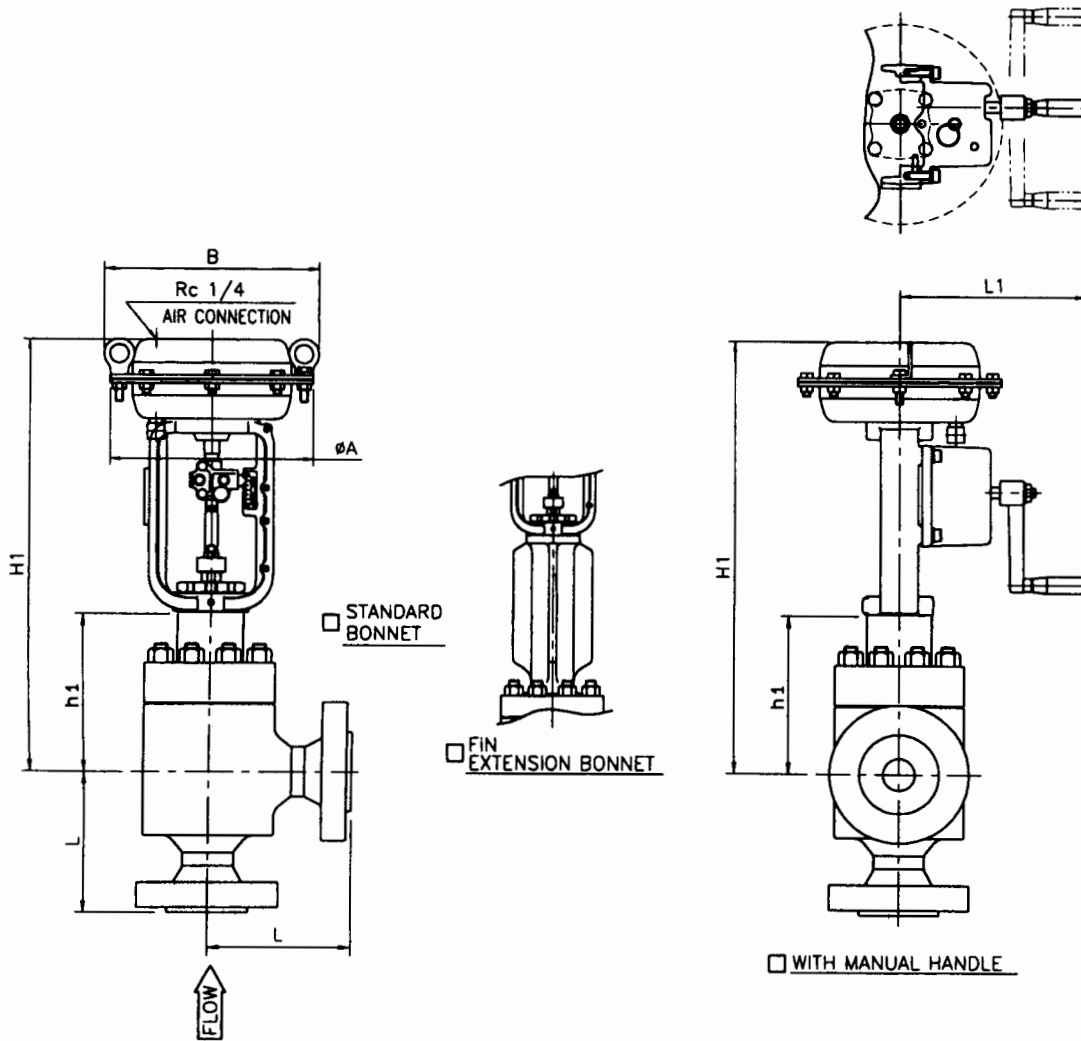
付属品、手動機構の重さは含んでおりません。

Accessories and handle are not included.

**本体部: ANSI 900, 1500, JIS 63K Class Body rating: ANSI 900, 1500, JIS 63K Class**

| 弁サイズ<br>Valve size<br>Inch (mm) | 本体定格<br>Body Rating | ダイヤフラム式駆動部<br>Diaphragm actuator<br>ボンネット: 標準<br>Bonnet: Standard type |     |      |     | ダイヤフラム式駆動部<br>Diaphragm actuator<br>ボンネット: フィンエクステンション<br>Bonnet: Fin-Extension type |     |      |     |
|---------------------------------|---------------------|--|-----|------|-----|--|-----|------|-----|
|                                 |                     | 450S   |     | 650S |     | 450S   |     | 650S |     |
|                                 |                     | kg   | 1bs | kg   | 1bs | kg   | 1bs | kg   | 1bs |
| 2 ( 50 )                        | 900, 1500           | 240  | 109 |      |     | 250  | 113 |      |     |
| 3 ( 80 )                        | 900, 1500           | 350  | 159 |      |     | 360  | 163 |      |     |
| 4 ( 100 )                       | 900, 1500           | 420  | 191 | 550  | 249 | 445  | 202 | 575  | 261 |

# ANGLE-VALVE DIRECT ACTION



## DIMENSIONS

UNIT : mm

| VALVE SIZE                            | FACE TO FACE : L | <input type="checkbox"/> ANSI 900#, 1500# |                                   |                               |                                   | ACTUATOR                     |     |   |          |
|---------------------------------------|------------------|---|-----------------------------------|-------------------------------|-----------------------------------|------------------------------|-----|---|----------|
|                                       |                  | BONNET                                    |                                   | BONNET                        |                                   | SIZE                         | B   | <input type="checkbox"/> WITH MANUAL HANDLE | CODE No. |
|                                       |                  | <input type="checkbox"/> STD.             | <input type="checkbox"/> FIN EXT. | <input type="checkbox"/> STD. | <input type="checkbox"/> FIN EXT. |                              |     | L1  |          |
| CODE No.                              |                  | h1  |                                   | H1                            |                                   | A                            |     |   |          |
| 02 <input type="checkbox"/> 2" (50A)  | 230              | 369                                       | 519                               | 864                           | 1014                              | <input type="checkbox"/> 450 | 472 | <input type="checkbox"/> 336                | 524SLA   |
| 03 <input type="checkbox"/> 3" (80A)  | 300              | 384                                       | 534                               | 879                           | 1029                              | <input type="checkbox"/> 450 | 472 | <input type="checkbox"/> 336                | 524SLA   |
| 04 <input type="checkbox"/> 4" (100A) | 400              | 345                                       | 495                               | 840                           | 990                               | <input type="checkbox"/> 450 | 472 | <input type="checkbox"/> 336                | 524SLA   |

\*FLANGE IS FOLLOWING TO A STANDARD WHICH IS DESCRIBED ON SPECIFICATION SHEET.

NOTE:

DRAWING No.

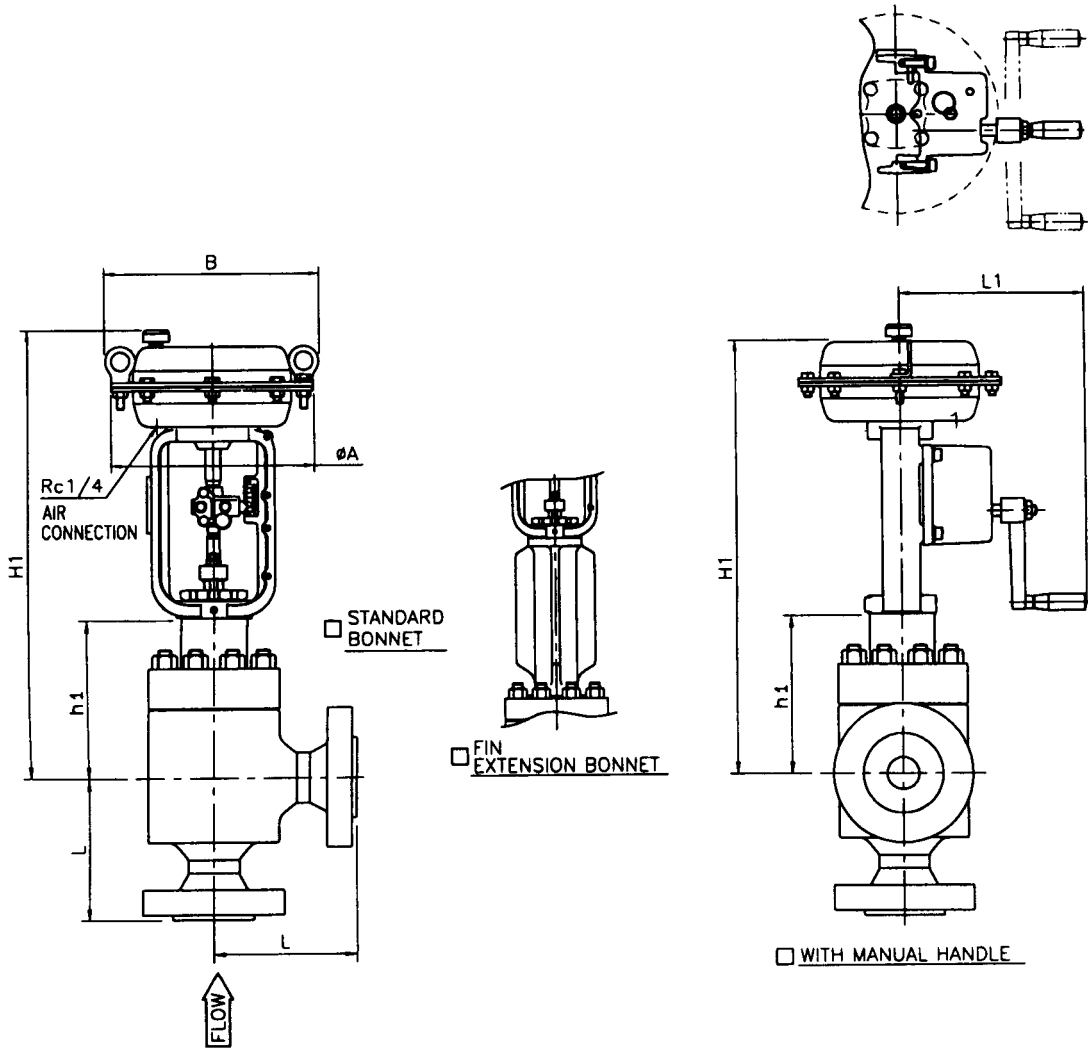
E - 520A - 524SLA - D - N S

REV

A

**KOSO**

# ANGLE-VALVE REVERSE ACTION



## DIMENSIONS

UNIT : mm

| VALVE SIZE<br>CODE No.                | FACE TO FACE : L<br><input type="checkbox"/> ANSI 900# RF<br><input type="checkbox"/> ANSI 900# RTJ<br><input type="checkbox"/> ANSI 1500# RF<br><input type="checkbox"/> ANSI 1500# RTJ | <input type="checkbox"/> ANSI 900#, 1500# |   |                                     |   | ACTUATOR                     |     |   |          |
|---------------------------------------|--|---|---|-------------------------------------|---|------------------------------|-----|---|----------|
|                                       |  | BONNET                                    |   | BONNET                              |   | SIZE<br>A                    | B   | <input type="checkbox"/> WITH MANUAL HANDLE<br>L1 | CODE No. |
|                                       |  | <input type="checkbox"/> STD.<br>h1       | <input type="checkbox"/> FIN EXT.<br>h1 | <input type="checkbox"/> STD.<br>H1 | <input type="checkbox"/> FIN EXT.<br>H1 |                              |     |   |          |
| 02 <input type="checkbox"/> 2" (50A)  | 230  | 369                                       | 519                                     | 904                                 | 1054                                    | <input type="checkbox"/> 450 | 472 | 336   | 524SLA   |
| 03 <input type="checkbox"/> 3" (80A)  | 300  | 384                                       | 534                                     | 919                                 | 1069                                    | <input type="checkbox"/> 450 | 472 | 336   | 524SLA   |
| 04 <input type="checkbox"/> 4" (100A) | 400  | 345                                       | 495                                     | 880                                 | 1030                                    | <input type="checkbox"/> 450 | 472 | 336   | 524SLA   |

\*FLANGE IS FOLLOWING TO A STANDARD WHICH IS DESCRIBED ON SPECIFICATION SHEET.

NOTE:

DRAWING No.

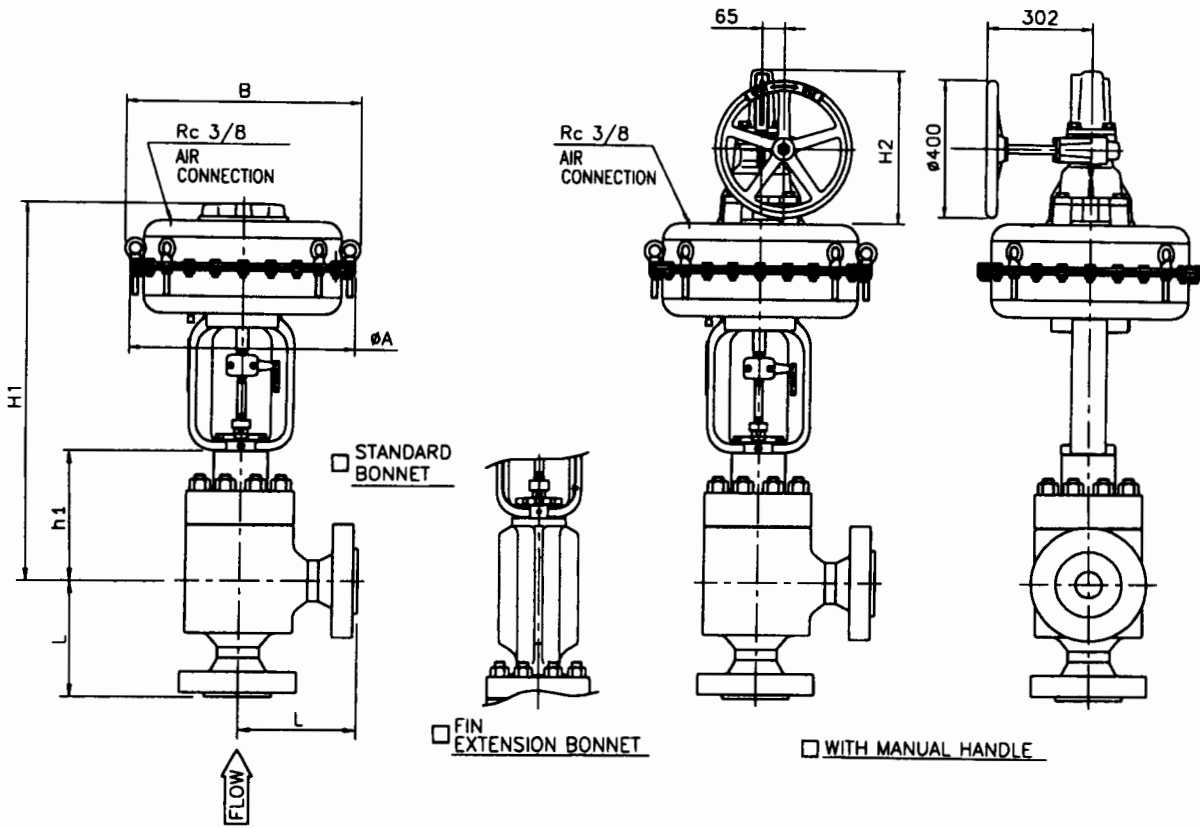
E - 520A - 524SLA - R - N  
S

REV

A

**KOSO**

# ANGLE-VALVE DIRECT ACTION



## DIMENSIONS

UNIT : mm

| VALVE SIZE<br><br>CODE No.            | FACE TO FACE : L   |     | ANSI 900#, 1500# |          |        |                              | ACTUATOR |     |   |          |
|---------------------------------------|--|-----|------------------|----------|--------|------------------------------|----------|-----|---|----------|
|                                       | <input type="checkbox"/> ANSI 900# RF<br><input type="checkbox"/> ANSI 900# RTJ<br><input type="checkbox"/> ANSI 1500# RF<br><input type="checkbox"/> ANSI 1500# RTJ |     | BONNET           |          | BONNET |                              | SIZE     | B   | <input type="checkbox"/> WITH MANUAL HANDLE<br>H2 | CODE No. |
|                                       |  |     | STD.             | FIN EXT. | STD.   | FIN EXT.                     |          |     |   |          |
|                                       |  | h1  | H1               |          | A      | B                            | H2       |     |   |          |
| 04 <input type="checkbox"/> 4" (100A) | 400  | 345 | 495              | 1062     | 1212   | <input type="checkbox"/> 650 | 678      | 450 | 526SLA  |          |

\*FLANGE IS FOLLOWING TO A STANDARD WHICH IS DESCRIBED ON SPECIFICATION SHEET.

NOTE:

DRAWING No.

E - 520A - 526SLA - D - N S

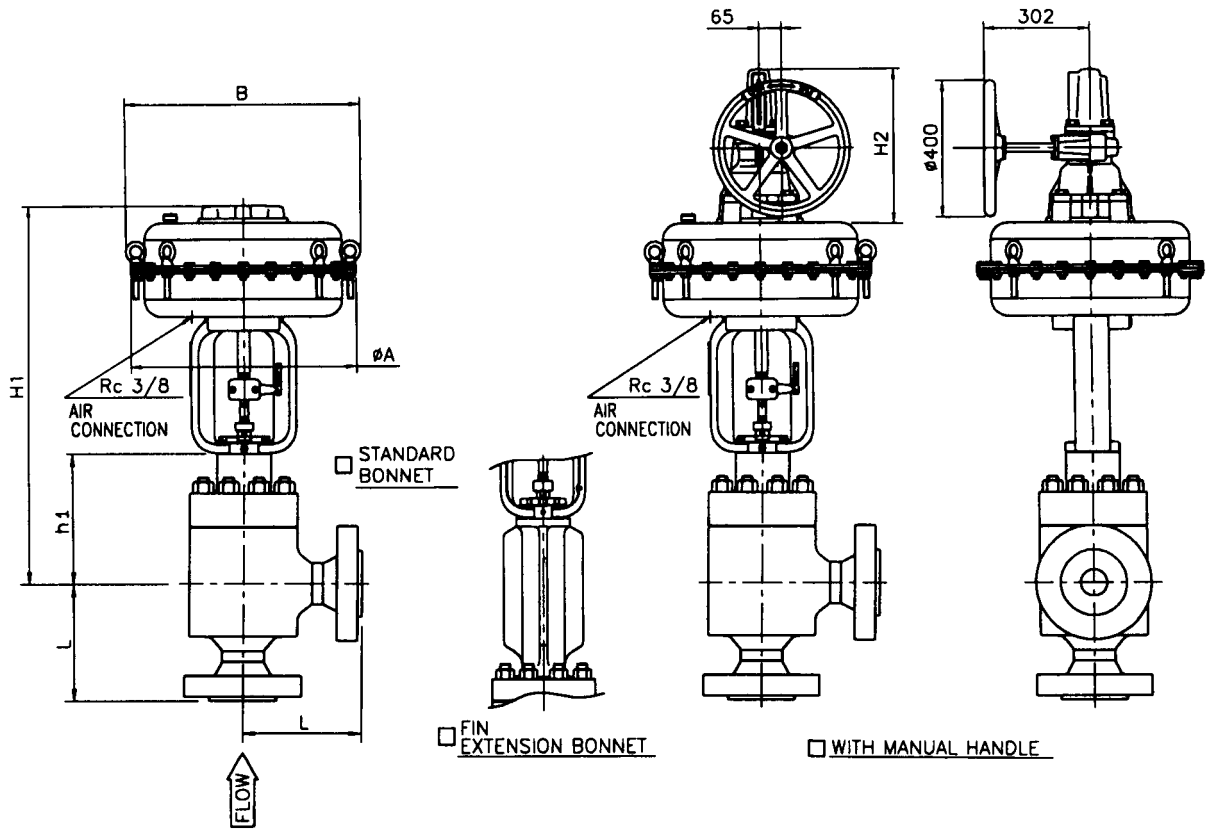
REV

A

**KOSO**



# ANGLE-VALVE REVERSE ACTION



## DIMENSIONS

UNIT : mm

| VALVE SIZE<br><br>CODE No.            | FACE TO FACE : L<br><br><input type="checkbox"/> ANSI 900# RF<br><input type="checkbox"/> ANSI 900# RTJ<br><input type="checkbox"/> ANSI 1500# RF<br><input type="checkbox"/> ANSI 1500# RTJ | <input type="checkbox"/> ANSI 900#, 1500# |                                   |                               |                                   | ACTUATOR                     |        |   |          |
|---------------------------------------|--|---|-----------------------------------|-------------------------------|-----------------------------------|------------------------------|--------|---|----------|
|                                       |  | BONNET                                    |                                   | BONNET                        |                                   | SIZE A                       | SIZE B | <input type="checkbox"/> WITH MANUAL HANDLE<br>H2 | CODE No. |
|                                       |  | <input type="checkbox"/> STD.             | <input type="checkbox"/> FIN EXT. | <input type="checkbox"/> STD. | <input type="checkbox"/> FIN EXT. |                              |        |   |          |
|                                       |  | h1  |                                   | H1                            |                                   |                              |        |   |          |
| 04 <input type="checkbox"/> 4" (100A) | 400  | 345                                       | 495                               | 1062                          | 1212                              | <input type="checkbox"/> 650 | 678    | 450   | 526SLA   |

\*FLANGE IS FOLLOWING TO A STANDARD WHICH IS DESCRIBED ON SPECIFICATION SHEET.

NOTE:

DRAWING No.

**E - 520A - 526SLA - R - N  
S**

REV

A

**KOSO**