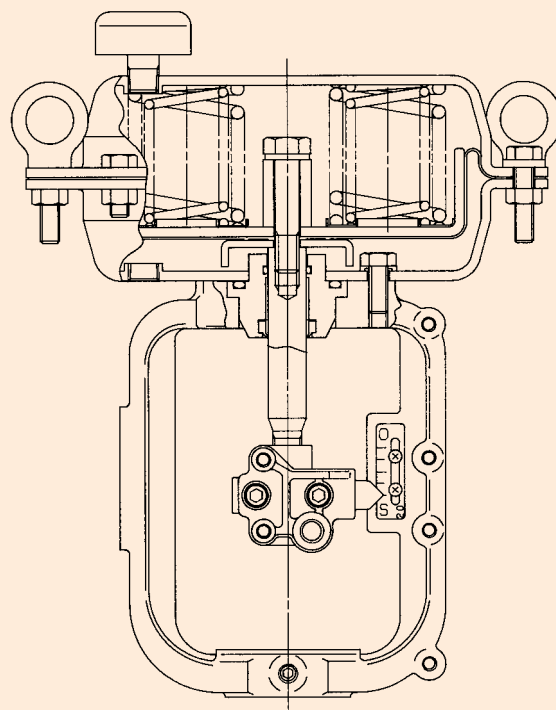


STANDARD SPECIFICATION

リニア・ステムモーション形
ダイヤフラム式アクチュエータ

*LINEAR STEM MOTION TYPE
DIAPHRAGM ACTUATOR*

5200LA SERIES



KOSO

KOSOの自動調節弁と計装システム

KOSOは、自動調節弁(コントロールバルブ)のトップメーカーとして高水準にある独自の技術開発力で時代の要請に応え、新世紀へ対応する幅広い製品を揃えるとともに、ISO 9001による品質保証体制のもとで製作した高品質、高信頼のコントロールバルブとそのシステムを提供してまいります。ここに紹介する資料は、**KOSO**コントロールバルブ用アクチュエータの技術カタログであります。**KOSO**コントロールバルブ又は、他社製調節弁に取り付けるアクチュエータの選定に御利用下さい。更に詳細な資料が御必要な場合又は、本技術カタログについて不明な点がございましたら最寄りの弊社営業までお問い合わせ下さい。

KOSO's Control Valves and Instrumentation Systems

KOSO, the leading industrial control valve manufacturer with strong research and development capability of its own, has been meeting requirements of the time. Always making available a wide range of product lines that can satisfy the needs of the coming century, **KOSO** is committed to providing control valves, and the systems thereof, of highest quality and reliability, produced under its quality assurance system complying with ISO 9001 standard.

This is a technological catalog of **KOSO** actuators for control valves, intended to be of service as you select actuators to mount on **KOSO** or other manufacturers' control valves.

If you have questions on this technological catalog or require additional printed materials, please contact our sales representative nearest you.

5200LA Linear Stem Motion Type Pneumatic Diaphragm Actuators

概要

このシリーズは、マルチスプリング方式を採用した小形、軽量で高性能・高出力のダイヤフラムアクチュエータです。調節計からの空気信号又は電気信号を受け、ポジションを介した空気圧力がダイヤフラムに作用して発生した力とスプリングを圧縮することにより発生する力とをバランスさせて出力軸を所定の位置に調節します。又、調節計からの空気圧信号（20～100 Kpa）を直接ダイヤフラムに加えた位置制御もできます。尚、KOSO製ポジションを組み合わせることによって高精度の位置制御ができます。

GENERAL

The Series provides high performance, high power diaphragm actuators of multi-spring type that are compact and light. Receiving pneumatic or electric signals, the unit balances the force created when diaphragm is air-pressured through positioner and the force of compressed spring, so that the output shaft is controlled and placed at a set position. Control of position by pneumatic signals (20～100 Kpa) directly applied on diaphragm is also possible. Combination with KOSO positioner provides high accuracy position control.

標準仕様 STANDARD SPECIFICATIONS

シリーズ Series	5200LA
形式 Type	マルチスプリング形 Multi-spring type
サイズ Size	218、270、350、450、650
作動 Function	正作動形（DA）：空気圧加圧で出力軸下降 逆作動形（RA）：空気圧加圧で出力軸上昇 Direct acting (DA) : Air to output shaft down. Reverse acting (RA) : Air to output shaft up.
出力 Output force	表 1 を御参照下さい。 See Table 1.
ストローク Stroke	表 2 を御参照下さい。 See Table 2.
操作源 Air supply	140 Kpa、300 Kpa、340 Kpa [gauge]
スプリングレンジ Spring range	20～100 Kpa [gauge]、80～200 Kpa [gauge]、 120～300 Kpa [gauge].....サイズ：218、270のみ Size : 218, 270 only
配管接続口 Air connection	4～13頁の外形寸法図を御参照下さい。 See page 4～13.
性能 Performance	ヒステリシス：ポジション付..... 0.8% × フルストローク以内 ポジション付(スプリングレンジ120～300)..... 1.0% × フルストローク以内 ポジション無..... 5% × フルストローク以内 Hysteresis : Less than 0.8% of Full stroke with positioner. Less than 1.0% of Full stroke with positioner for Spring range 120～300 Kpa. Less than 5% of Full stroke without positioner. 直線性：ポジション付..... ±1.5% × フルストローク以内 ポジション付(スプリングレンジ120～300)..... ±2.0% × フルストローク以内 ポジション無..... ±4% × フルストローク以内 Linearity : Less than ±1.5% of Full stroke with positioner. Less than ±2% of Full stroke with positioner for Spring range 120～300 Kpa. Less than ±4% of Full stroke without positioner. * ヒステリシス及び直線性の性能は、調節弁のグランドパッキン材により異なります。 * The above hysteresis and linearity vary depending on the gland packing material of the control valves.
周囲温度 Ambient temperature	標準形 Standard type..... -10～+70 高温形（オプション）High temperature sevice (option)..... 0～+100 低温形（オプション）Low temperature sevice (option)..... -40～+40
主要部材質 Materials	ダイヤフラムケース Diaphragm casing..... SPHE ダイヤフラム Diaphragm..... EPDM 出力軸 Drive shaft..... SUS303 ヨーク Yoke..... FC

塗 装 色 Painting color	マンセルN-6 (エポキシ樹脂系) Mansell N-6 (Epoxy resin group)
付 属 機 器 Accessories	E/Pポジショナ、P/Pポジショナ、エアセット、ブースタリレー、電磁弁、エア切換弁、リミットスイッチ、ロック弁、開度発信器、スピード調整器、その他。 E/P Positioner, P/P Positioner, Air-set, Booster relay, Air-valve, Limit switch, Solenoid valve, Lock-valve, Speed controller, Position transmitter, etc.
オ プ シ ョ ン Option	手動操作機構、ヨーク材質、特殊材空気配管、空気配管用特殊ジョイント、低温周囲温度、高温周囲温度、熱帯地対策、塩害対策、寒冷地対策、指定塗装色、その他。 Manual handwheel, Yoke material, Special air piping, Special air fitting, Low temperature service, High temperature service, Tropical area proof, Salty environment proof, Cold area proof, Non-standard painting, etc.

表 1 定格出力

Table 1 OUTPUT FORCE

オフバランス Off balance Kpa[gaug]	スプリングレンジ Spring range Kpa[gaug]	供給空気圧 Air supply Kpa[gaug]	定格出力 OUTPUT FORCE (N)				
			駆動部サイズ Actuator size				
			218	270	350	450	650
20	DA & RA : 20 ~ 100	140	362	608	1078	1863	
80	DA & RA : 80 ~ 100	300	1451	2432	4314	7453	16475
120	DA : 80 ~ 200	340	2186	3648			
	RA : 120 ~ 300	340					

表 2 標準ストローク及びダイヤフラム室容量

Table 2 STANDARD STROKE AND VOLUME

駆動部サイズ Actuator size	218	270	350	450S	450L	650S	650L
コードNo. Code No.	5221LA	5227LA	5235LA	524SLA	524LLA	526SLA	526LLA
ストローク Stroke (mm)	20	20、25、30	20、25、30、40	20、25、30、40	50、60、70、80	30、40、50、60	70、80、90、100、110
容 量 Volume (l)	0.7	1.6	3.3	6	10	29	41

表 3 概算重量 (付属品無)

Table 3 WEIGHT WITHOUT ACCESSORIED

UNIT : kg

駆 動 部 サ イ ズ Actuator size	コードNo. Code No.	サイドハンドル無 Without Manual handle		サイドハンドル付 With Manual handle	
		重 量 Weight	ヨーク 図面番号 Yoke Drawing No.	重 量 Weight	ヨーク 図面番号 Yoke Drawing No.
218	5221LA	8.5	E-5200LA-551T-DN, E-5200LA-551T-RN	12.5	E-5200LA-551T-DS, E-5200LA-551T-RS
		9	E-5200LA-501T-DN, E-5200LA-501T-RN	13	E-5200LA-501T-DS, E-5200LA-501T-RS
270	5227LA	14	E-5200LA-551T-DN, E-5200LA-551T-RN	20	E-5200LA-551T-DS, E-5200LA-551T-RS
		15	E-5200LA-501T-DN, E-5200LA-501T-RN	25	E-5200LA-501T-DS, E-5200LA-501T-RS
350	5235LA	37	E-5200LA-501T-DN, E-5200LA-501T-RN	47	E-5200LA-501T-DS, E-5200LA-501T-RS
450S	524SLA	65	E-5200LA-501T-DN, E-5200LA-501T-RN	77	E-5200LA-501T-DS, E-5200LA-501T-RS
450L	524LLA	87	E-524LLA-501T-DN, E-524LLA-501T-RN	100	E-524LLA-501T-DS, E-524LLA-501T-RS
650S	526SLA	192	E-526SLA-501T-DN, E-526SLA-501T-RN	232	E-526SLA-501T-DS, E-526SLA-501T-RS
650L	526LLA	223	E-526LLA-501T-DN, E-526LLA-501T-RN	272	E-526LLA-501T-DS, E-526LLA-501T-RS

* 上記図面番号は、4～13頁を御参照下さい。

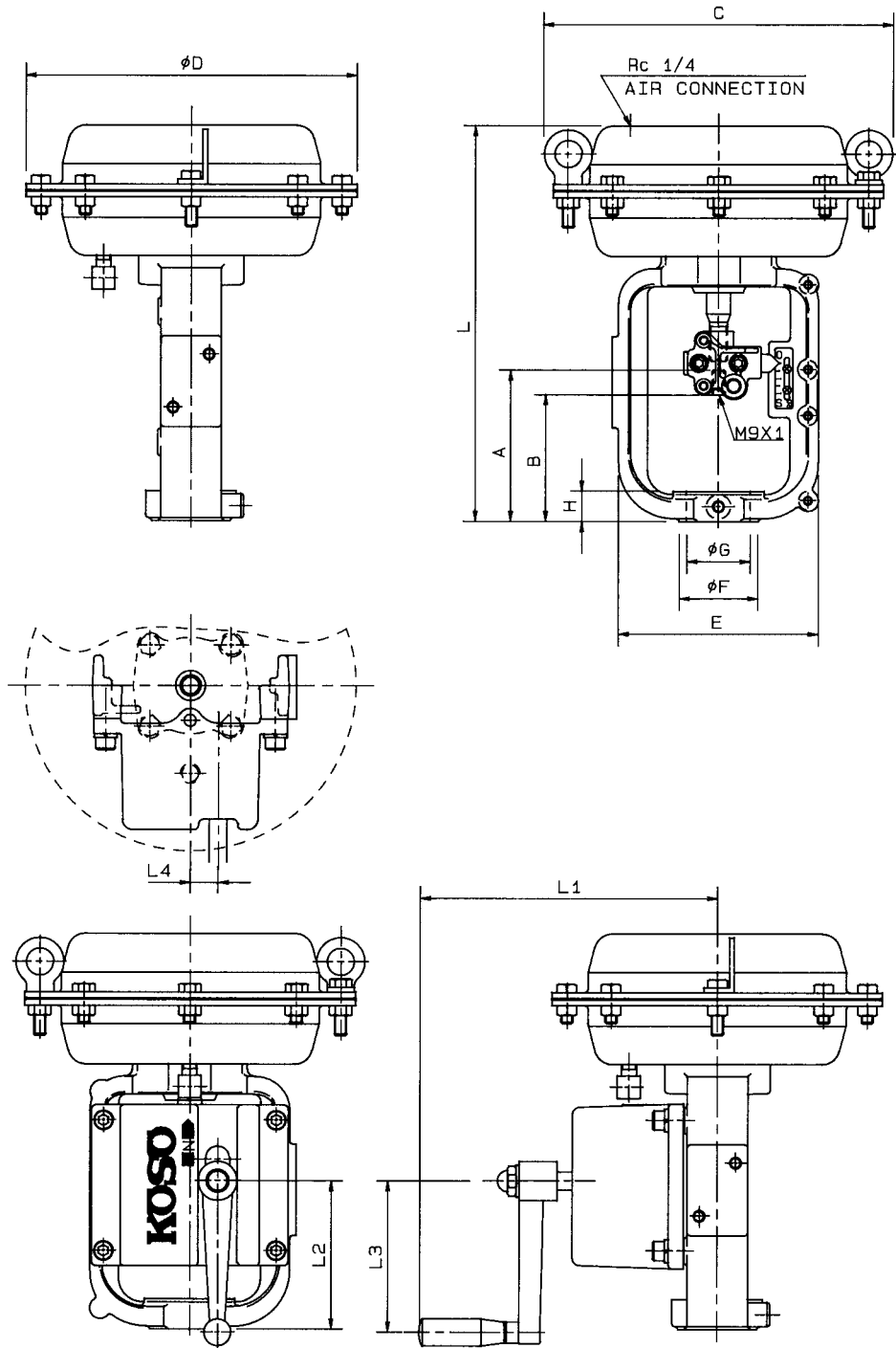
The above drawing numbers, see page 4 ~ 13.

CODE NO.

--	--	--	--	--	--	--	--	--	--	--	--	--	--	--	--	--	--	--	--	--

シリーズNo.	5 2																				5200LA	
サイズ Size	2 1																				218	
	2 7																				270	
	3 5																				350	
	4 S																				450 標準ストローク形 Standard stroke	
	4 L																				450 ロングストローク形 Long stroke	
	4 E																				450 ロングストローク形 Long stroke ヨーク座 Yoke hole : 100	
	6 S																				650 標準ストローク形 Standard stroke	
	6 L																				650 ロングストローク形 Long stroke	
出力軸形式 Output Type	L																				標準形 Standard	
	S																				レバー出力 Output by Lever	
	T																				リンク出力(600S、610S用) Output by Link for Valve type 600S, 610S	
	X																				SPECIAL	
スタイルコード Style code	A																				モデルチェンジコード Model change code	
駆動方式 Action	1																				単動形(標準仕様) Spring return (Standard type) : -10 ~ +70	
	3																				単動形(高温仕様) Spring return (High Temp. service) : 0 ~ +100	
	5																				単動形(低温仕様) Spring return (Low Temp. service) : -40 ~ +40	
供給空気圧 Air supply	2																				設定圧力 Set pressure : 140 Kpa[gaug]/Off balance 20 Kpa	
	3																				設定圧力 Set pressure : 140 Kpa[gaug]/ON-OFF	
	K																				設定圧力 Set pressure : 300 Kpa[gaug]/Off balance 80 Kpa	
	L																				設定圧力 Set pressure : 300 Kpa[gaug]/ON-OFF	
	M																				設定圧力 Set pressure : 340 Kpa[gaug]/Off balance 120 Kpa DA	
	N																					設定圧力 Set pressure : 340 Kpa[gaug]/Off balance 120 Kpa RA
	P																					設定圧力 Set pressure : 340 Kpa[gaug]/ON-OFF
手動操作機構 Manual override	N																				無し None	
	S																				サイドハンドル形 Side handle type	
オプション Option	N																				無し None	
	9																				可変ミニマムストッパー Adjustable Travel stopper : 0 ~ 100% サイドハンドル付の場合は不可 Not available when with side handle.	
	A																				可変マキシマムストッパー Adjustable Travel stopper : 100 ~ 0% サイドハンドル付の場合は不可 Not available when with side handle.	
	X																				SPECIAL	
調節信号 Control signal	1																				0.2 ~ 1.0 kg/cm ² G	
	4																				4 ~ 20 mA DC	
	E																				20 ~ 100 Kpa[gaug]	
	Z																				無し None	
出力軸動作 Drive shaft position	1																				空気圧増加で出力軸下降 Air to shaft down.	
	2																				電磁弁通電で出力軸下降 Solenoid valve energized to shaft down.	
	3																				空気圧増加で出力軸上昇 Air to shaft up.	
	4																				電磁弁通電で出力軸上昇 Solenoid valve energized to shaft up.	
	X																				SPECIAL	
緊急時動作 Emergency action	1																				指定無し No requirement	
	2																				スプリングリターン出力軸下降 Spring return to shaft down.	
	3																				スプリングリターン出力軸上昇 Sprong return to shaft up.	
	6																				供給空気圧低下出力軸ロック Air failure shaft lock.	
	B																				停電時出力軸ロック Power failure shaft lock.	
客先空気圧単位 Units of customer air supply	1	kgf/cm ² G	2	bar G	X	SPECIAL																
	3	Kpa[gaug]	4	Psi G																		
ストローク Stroke	6	20 mm	A	40 mm	G	70 mm	K	100 mm														
	7	25 mm	C	50 mm	H	80 mm	L	110 mm														
	8	30 mm	E	60 mm	J	90 mm	X	SPECIAL														

DIAPHRAGM ACTUATOR (DIRECT ACTION)



☐ WITH MANUAL HANDLE

DIMENSIONS												UNIT: mm			
SIZE CODE	SIZE	ϕD	C	ϕF	L	A	B	E	ϕG	H	MAX Stroke	WITH MANUAL HANDLE			
												L1	L2	L3	L4
☐ 5221LA	218	218	231	52	262	100	85	130	42	20	20	196	112-92	65	18.5
☐ 5227LA	270	270	283	52	330	100	85	160	42	20	20	230	115-95	100	27.5

NOTE :

DRAWING No.

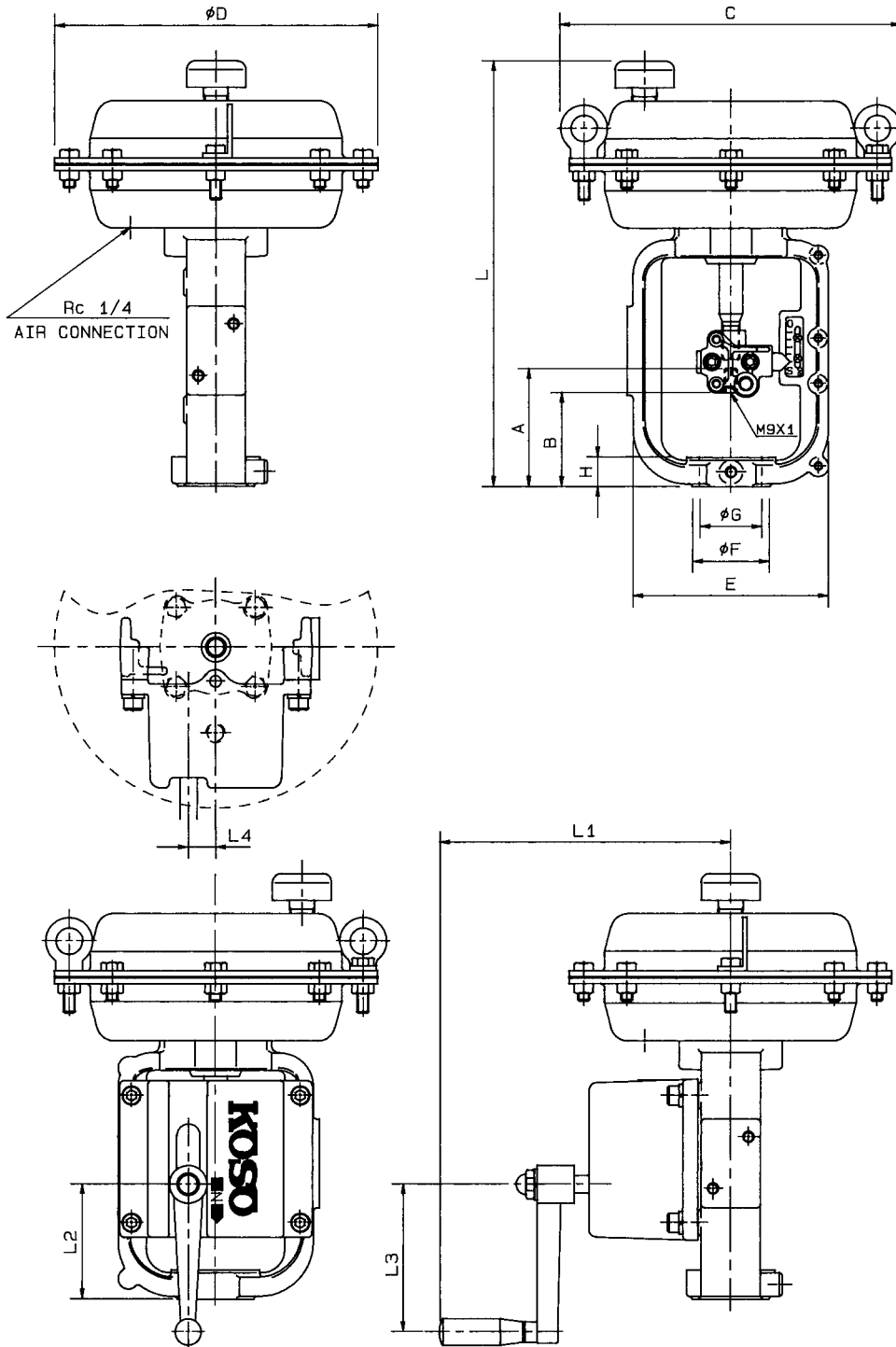
E-5200LA-551T-D-^N_S

REV

G

KOSO

DIAPHRAGM ACTUATOR (REVERSE ACTION)



WITH MANUAL HANDLE

DIMENSIONS												UNIT: mm			
SIZE CODE	SIZE	ϕD	C	ϕF	L	A	B	E	ϕG	H	MAX Stroke	WITH MANUAL HANDLE			
												L1	L2	L3	L4
<input type="checkbox"/> 5221LA	218	218	231	52	302	80	65	130	42	20	20	196	78-98	65	18.5
<input type="checkbox"/> 5227LA	270	270	283	52	370	80	65	160	42	20	20	230	83-103	100	27.5

NOTE :

DRAWING No.

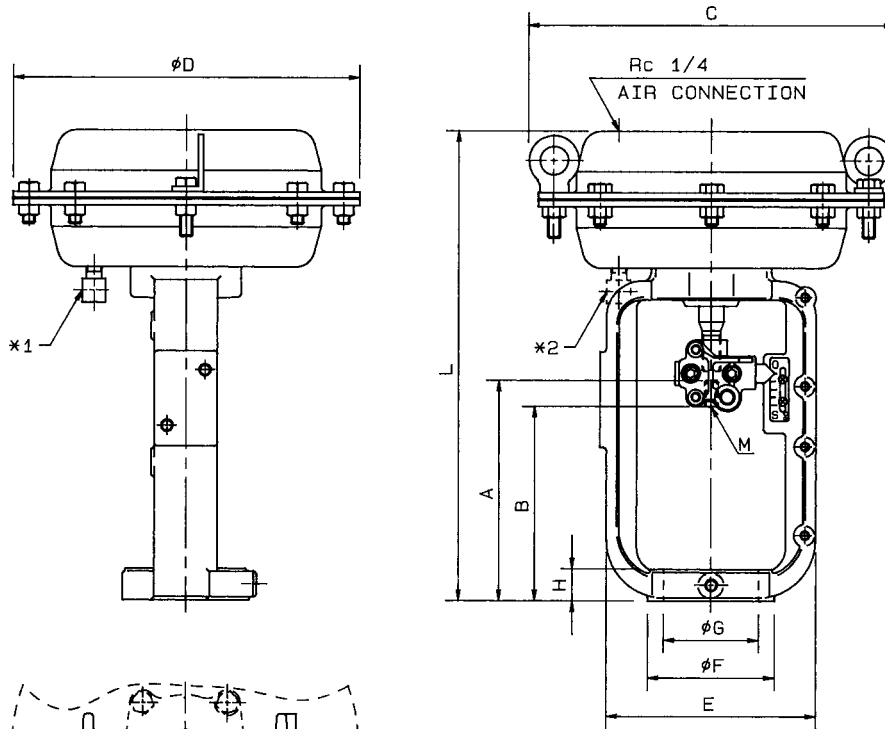
E-5200LA-551T-R-^N_S

REV

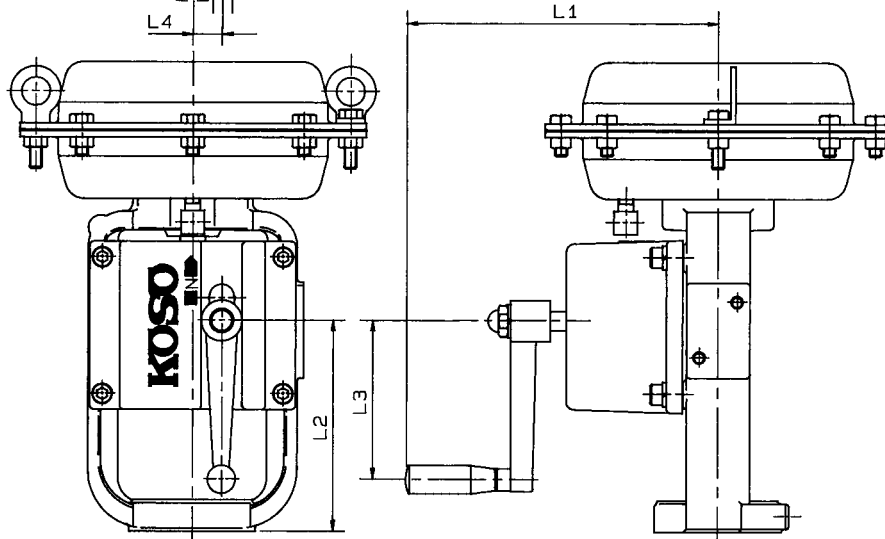
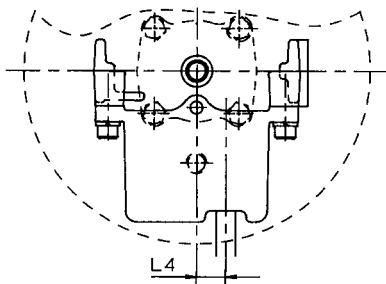
G

KOSO

DIAPHRAGM ACTUATOR (DIRECT ACTION)



*1 AIR EXHAUST POSITION FOR $\phi 218$ & $\phi 270$.
 *2 AIR EXHAUST POSITION FOR $\phi 350$ & $\phi 450$.



☐ WITH MANUAL HANDLE

DIMENSIONS

UNIT: mm

SIZE CODE	SIZE	ϕD	C	ϕF	L	A	B	E	ϕG	H	M	MAX Stroke	WITH MANUAL HANDLE			
													L1	L2	L3	L4
☐ 5221LA	218	218	231	80	297	139	120	130	60	20	M9X1 M12X1	20	196	133-113	65	18.5
☐ 5227LA	270	270	283	80	395	149	130	160	60	20	M9X1 M12X1	30	230	165-135	100	27.5
☐ 5235LA	350	350	367	80	430	160	140	160	60	20	M12X1	40	230	183-143	100	27.5
☐ 524SLA	450S	450	472	100	495	205	175	190	80	30	M16X 1.5	40	336	220-180	160	32

NOTE :

DRAWING No.

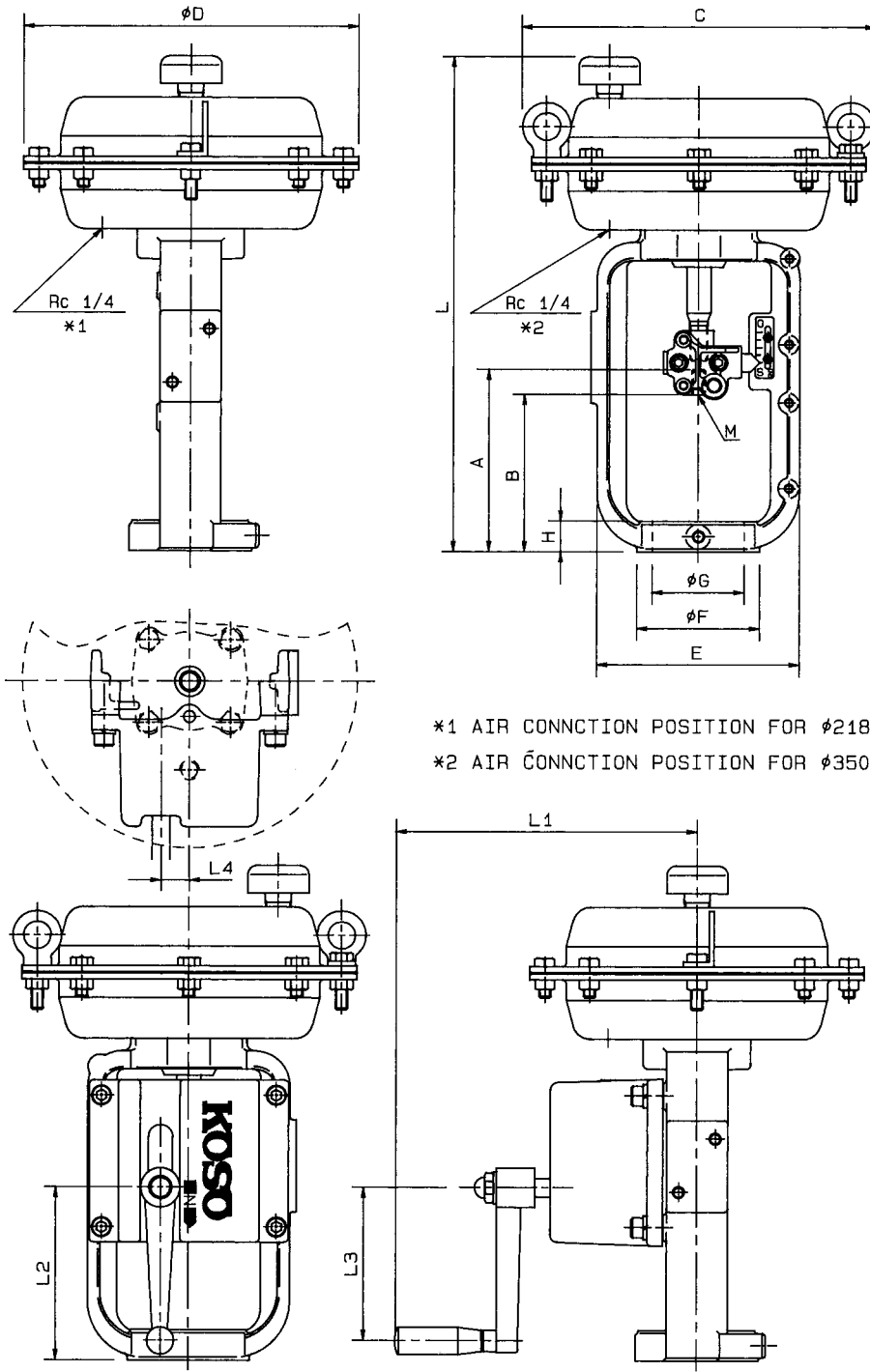
E-5200LA-501T-D-N
S

REV

G

KOSO

DIAPHRAGM ACTUATOR (REVERSE ACTION)



*1 AIR CONNECTION POSITION FOR $\phi 218$ & $\phi 270$.

*2 AIR CONNECTION POSITION FOR $\phi 350$ & $\phi 450$.

□ WITH MANUAL HANDLE

DIMENSIONS													UNIT: mm			
SIZE CODE	SIZE	ϕD	C	ϕF	L	A	B	E	ϕG	H	M	MAX Stroke	WITH MANUAL HANDLE			
													L1	L2	L3	L4
□ 5221LA	218	218	231	80	337	119	100	130	60	20	M9X1 M12X1	20	196	113-133	65	18.5
□ 5227LA	270	270	283	80	435	119	100	160	60	20	M9X1 M12X1	30	230	118-148	100	27.5
□ 5235LA	350	350	367	80	470	120	100	160	60	20	M12X1	40	230	120-160	100	27.5
□ 524SLA	450S	450	472	100	535	165	135	190	80	30	M16X 1.5	40	336	161-201	160	32

NOTE :

DRAWING No.

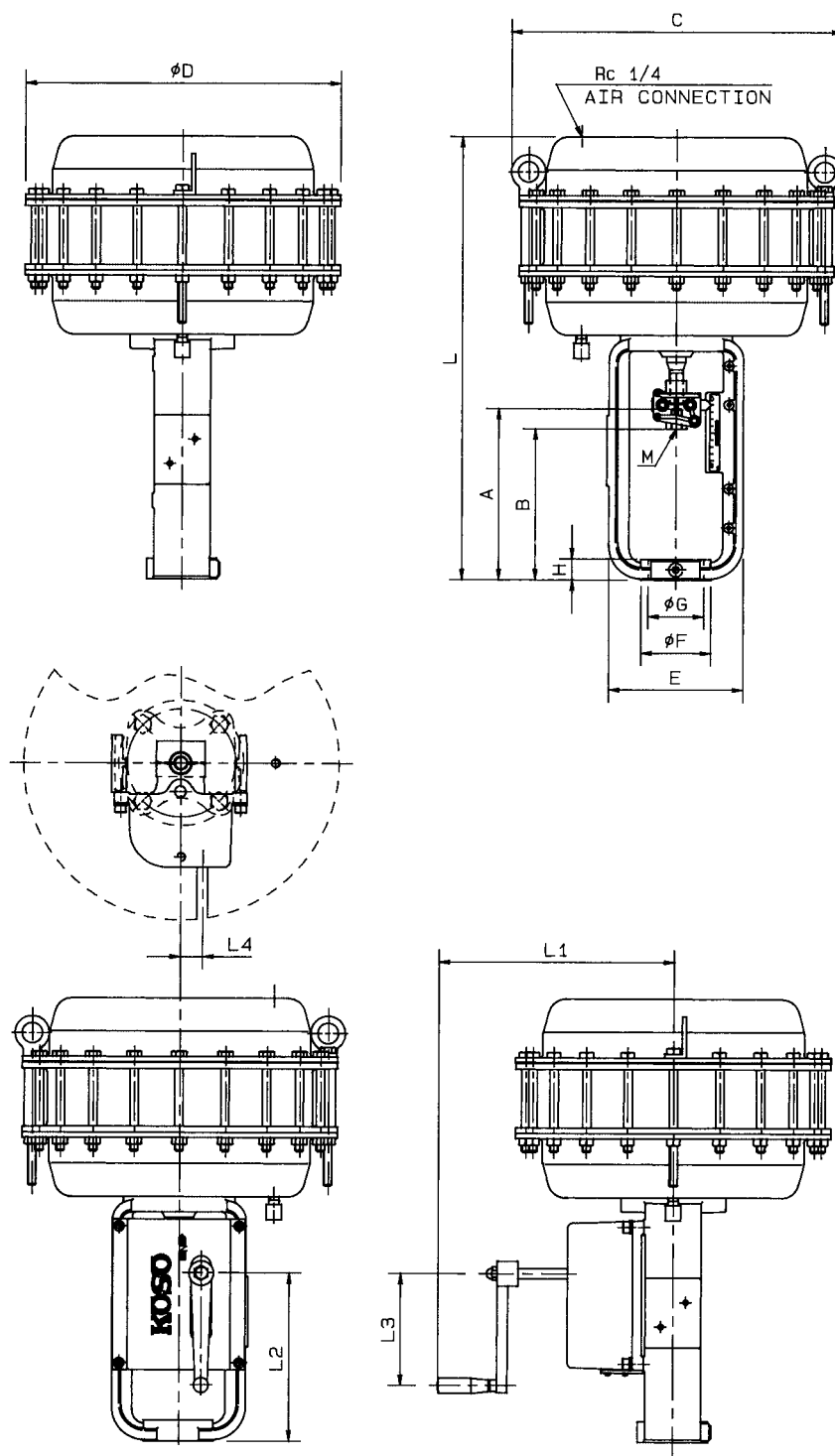
E-5200LA-501T-R-N
S

REV

G

KOSO

DIAPHRAGM ACTUATOR (DIRECT ACTION)



☐ WITH MANUAL HANDLE

DIMENSIONS

UNIT: mm

SIZE CODE	SIZE	ϕD	C	ϕF	L	A	B	E	ϕG	H	M	MAX Stroke	WITH MANUAL HANDLE			
													L1	L2	L3	L4
☐ 524LLA	450	450	472	100	635	245	215	190	80	30	M16 X1.5	80	336	260-180	160	32
☐ 524ELA	450	450	472	130	655	265	235	190	100	30	M24 X3	80	336	280-200	160	32

NOTE :

DRAWING No.

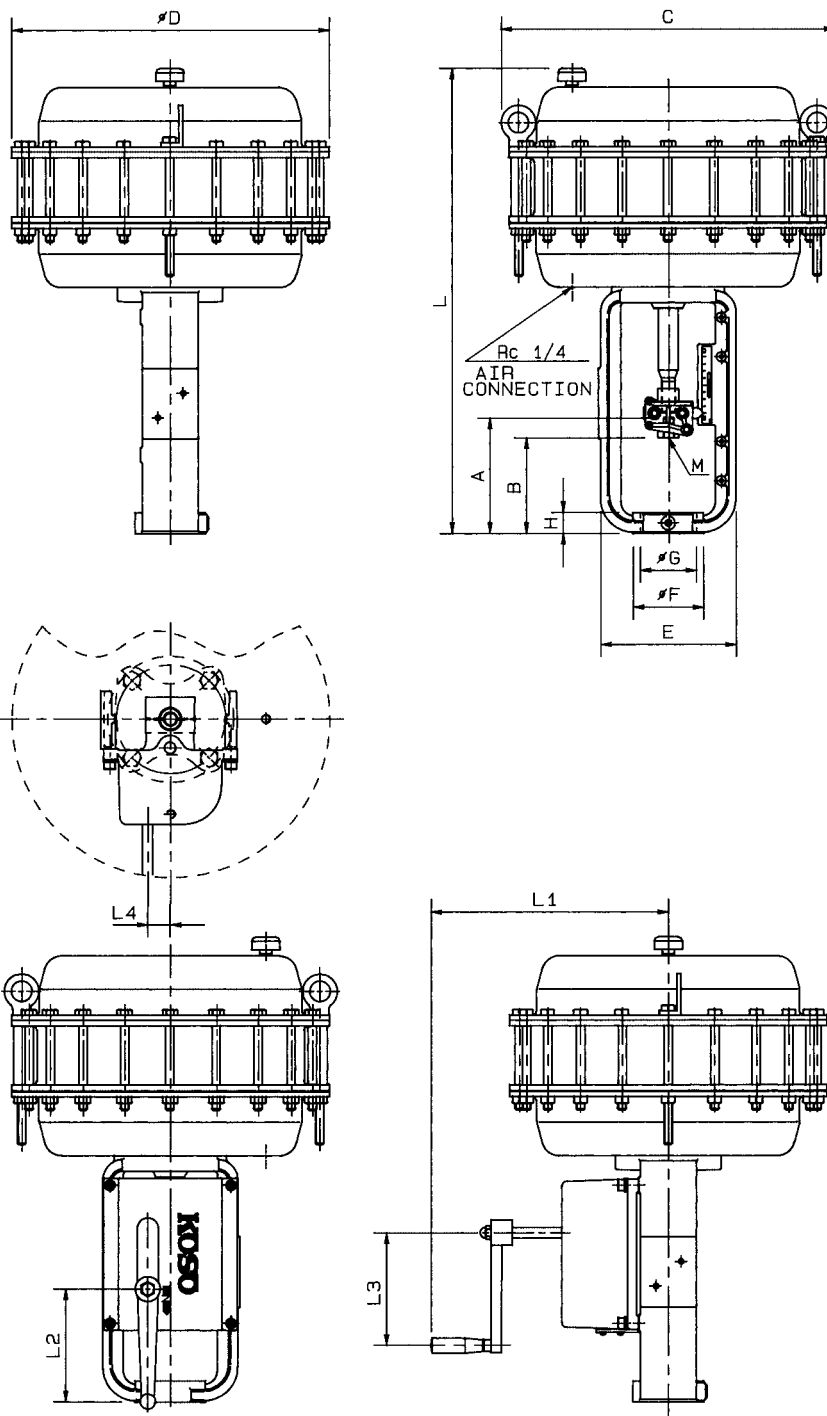
E-524LLA-501T-D-N
S

REV

D

KOSO

DIAPHRAGM ACTUATOR (REVERSE ACTION)



WITH MANUAL HANDLE

DIMENSIONS													UNIT: mm			
SIZE CODE	SIZE	ϕD	C	ϕF	L	A	B	E	ϕG	H	M	MAX Stroke	WITH MANUAL HANDLE			
													L1	L2	L3	L4
<input type="checkbox"/> 524LLA	450	450	472	100	675	165	135	190	80	30	M16 X1.5	80	336	161-241	160	32
<input type="checkbox"/> 524ELA	450	450	472	130	695	185	155	190	100	30	M24 X3	80	336	181-261	160	32

NOTE :

DRAWING No.

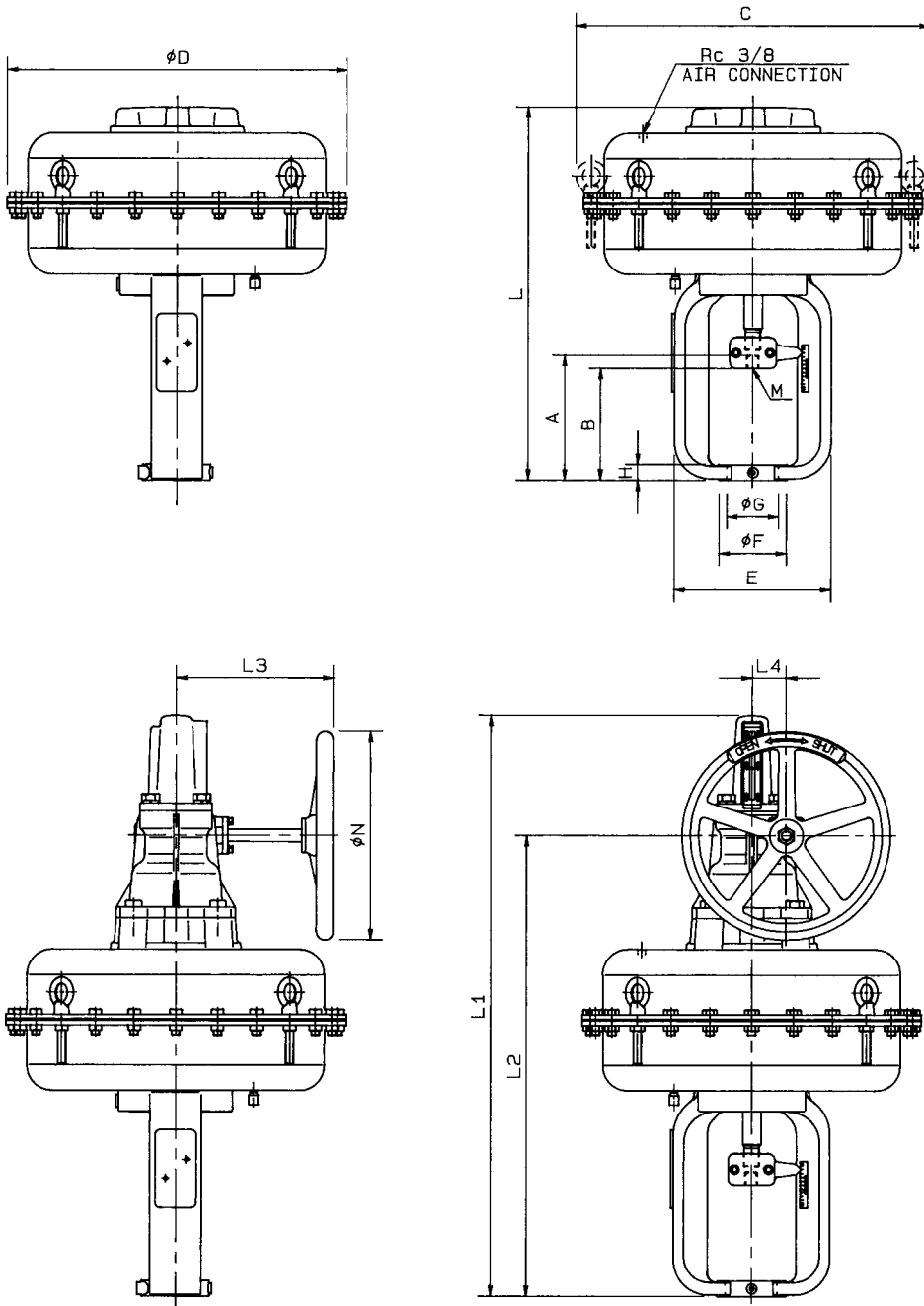
E-524LLA-501T-R-^N/_S

REV

F

KOSO

DIAPHRAGM ACTUATOR (DIRECT ACTION)



WITH MANUAL HANDLE

DIMENSIONS													UNIT: mm				
SIZE CODE	SIZE	ϕD	C	ϕF	L	A	B	E	ϕG	H	M	MAX Stroke	WITH MANUAL HANDLE				
													ϕN	L1	L2	L3	L4
<input type="checkbox"/> 526SLA	650	650	678	130	717	245	215	300	100	30	M24 X3	60	400	1117	885	302	65

NOTE :

DRAWING No.

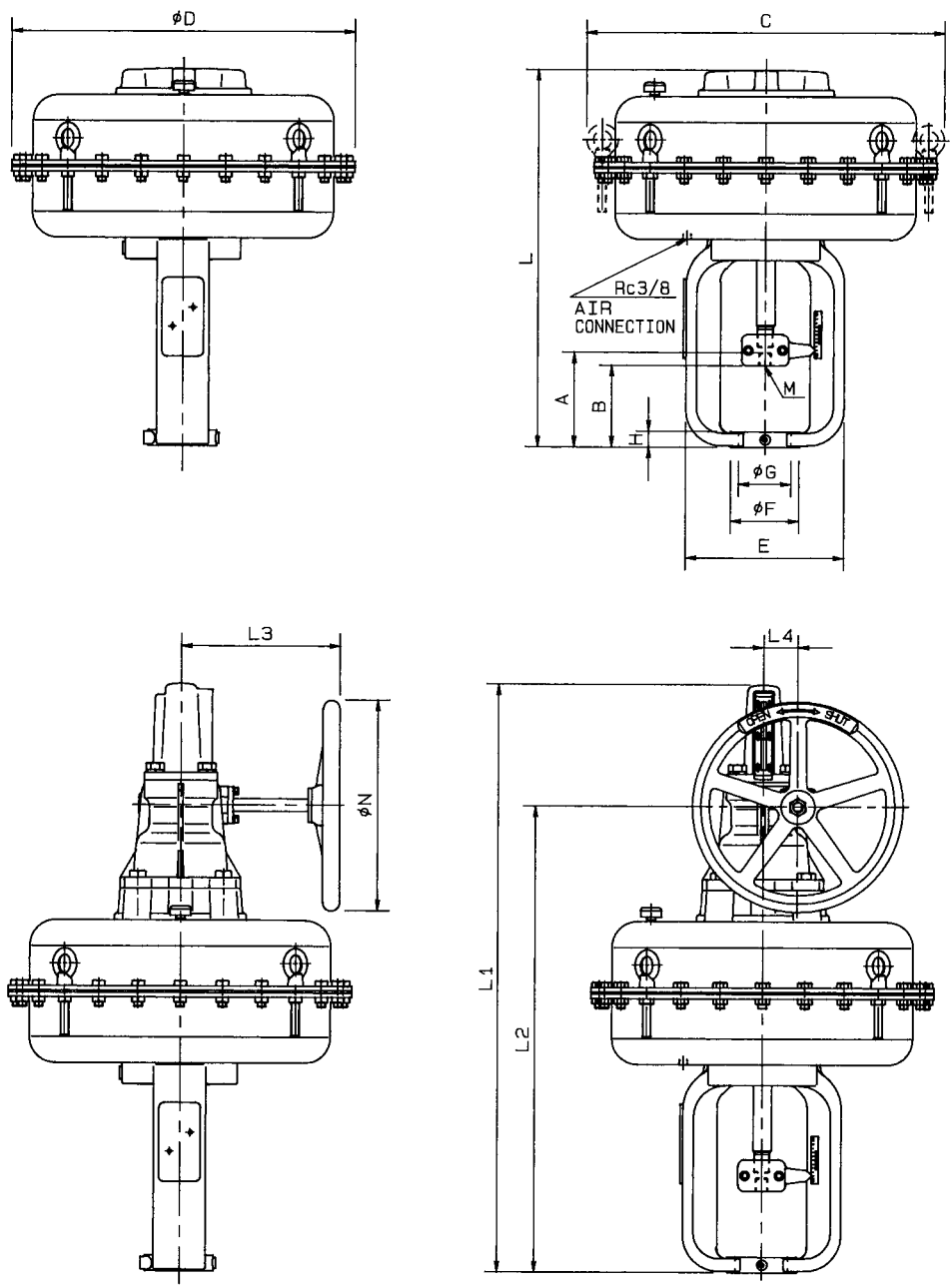
E-526SLA-501T-D-N
S

REV

B

KOSO

DIAPHRAGM ACTUATOR (REVERSE ACTION)



☐ WITH MANUAL HANDLE

DIMENSIONS UNIT: mm

SIZE CODE	SIZE	φD	C	φF	L	A	B	E	φG	H	M	MAX Stroke	WITH MANUAL HANDLE				
													φN	L1	L2	L3	L4
☐ 526SLA	650	650	678	130	717	185	155	300	100	30	M24 X3	60	400	1117	885	302	65

NOTE :

DRAWING No.

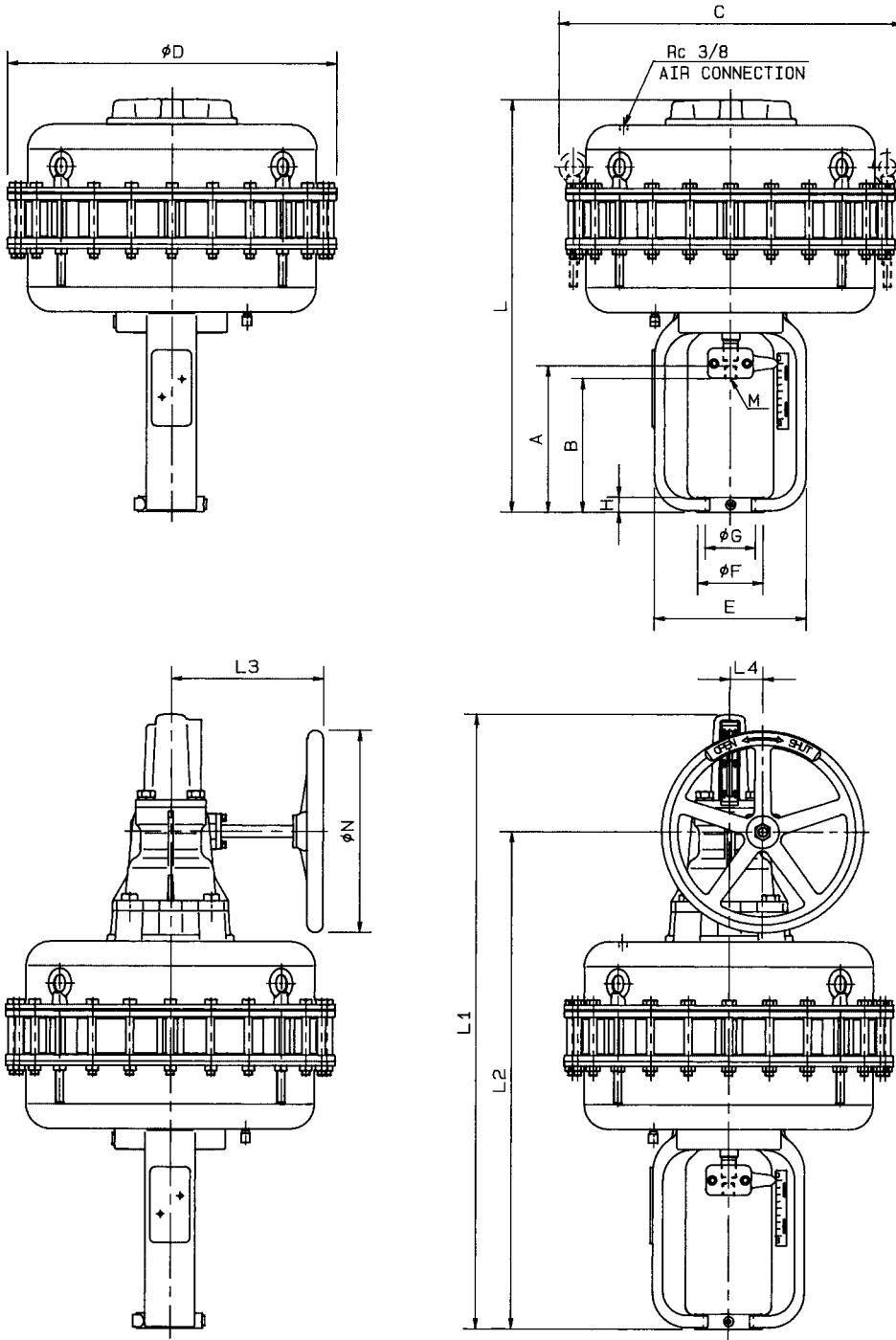
E-526SLA-501T-R-S

REV

B

KOSO

DIAPHRAGM ACTUATOR (DIRECT ACTION)



☐ WITH MANUAL HANDLE

DIMENSIONS													UNIT: mm				
SIZE CODE	SIZE	φD	C	φF	L	A	B	E	φG	H	M	MAX Stroke	WITH MANUAL HANDLE				
													φN	L1	L2	L3	L4
☐ 526LLA	650	650	678	130	817	295	265	300	100	30	M24 X3	110	400	1217	985	302	65

NOTE :

DRAWING No.

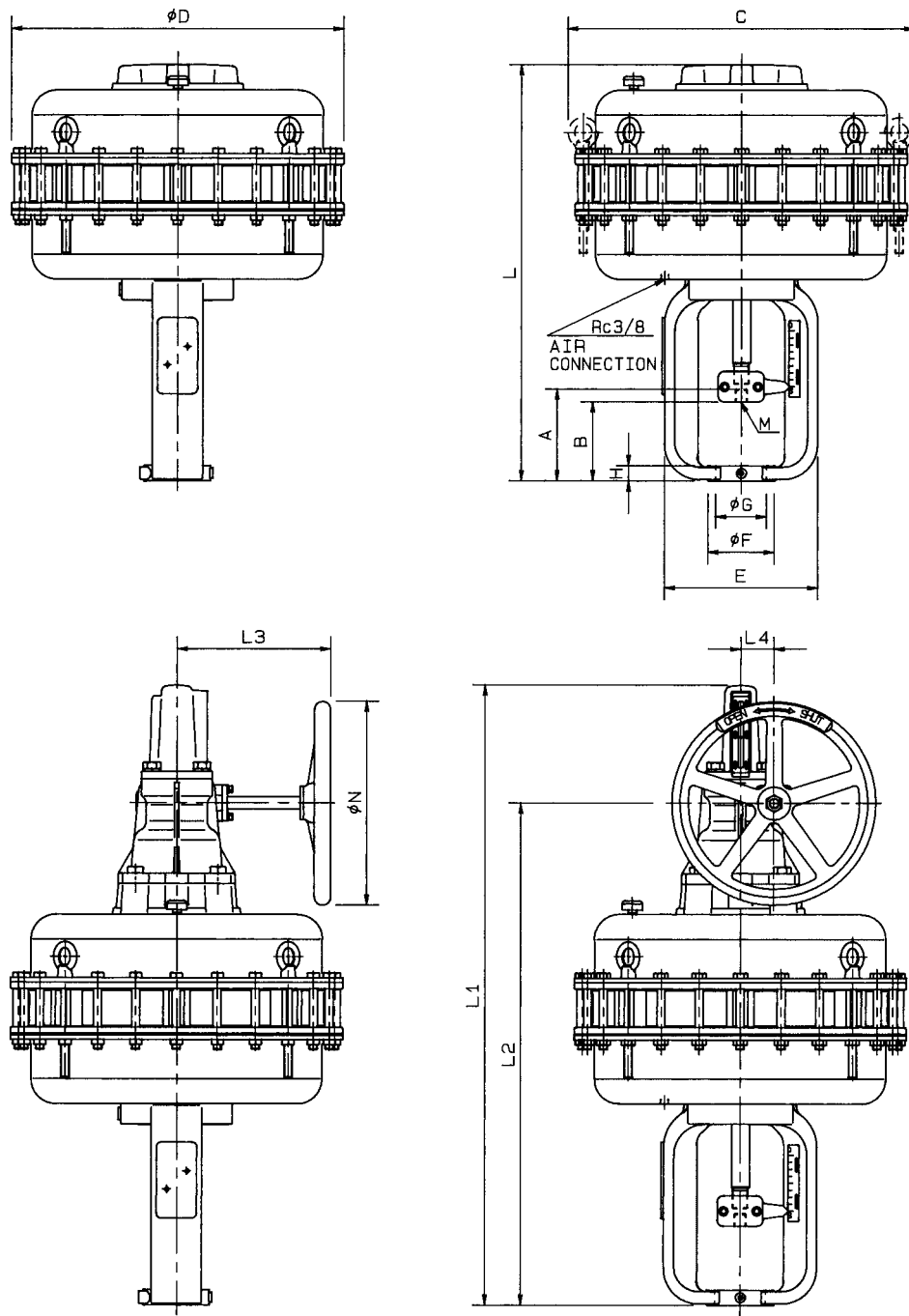
E-526LLA-501T-D-N
S

REV

B

KOSO

DIAPHRAGM ACTUATOR (REVERSE ACTION)



☐ WITH MANUAL HANDLE

DIMENSIONS													UNIT: mm				
SIZE CODE	SIZE	ϕD	C	ϕF	L	A	B	E	ϕG	H	M	MAX Stroke	WITH MANUAL HANDLE				
													ϕN	L1	L2	L3	L4
☐ 526LLA	650	650	678	130	817	185	155	300	100	30	M24 X3	110	400	1217	985	302	65

NOTE :

DRAWING No.

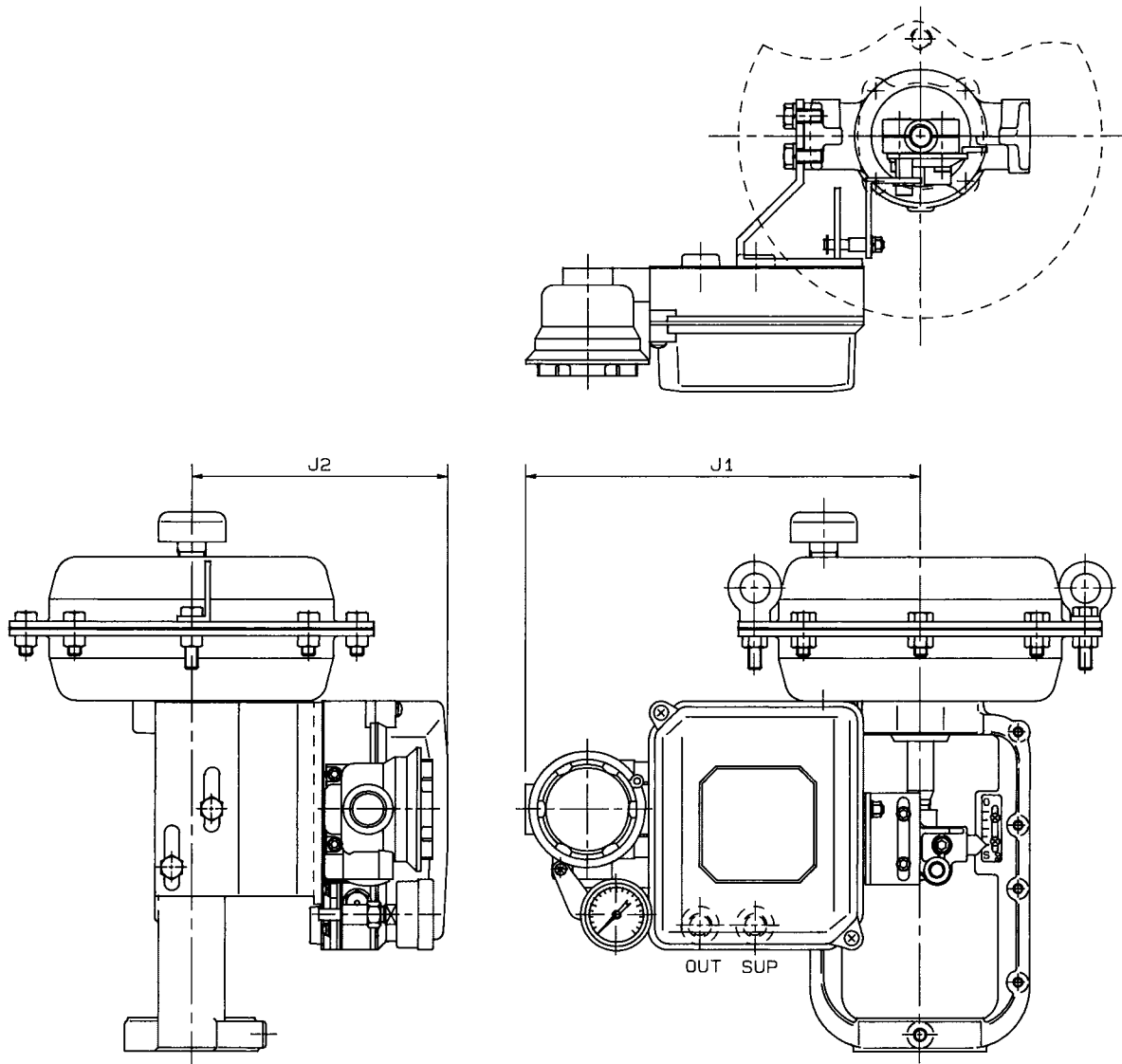
E-526LLA-501T-R-S

REV

B

KOSO

DIAPHRAGM ACTUATOR



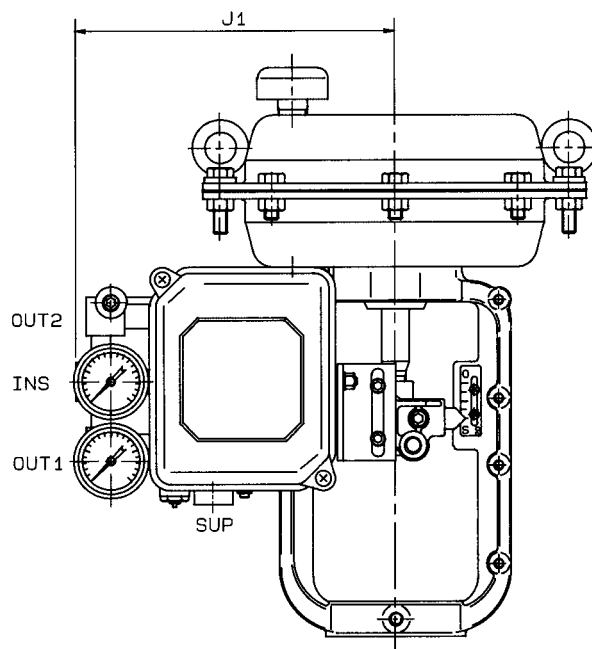
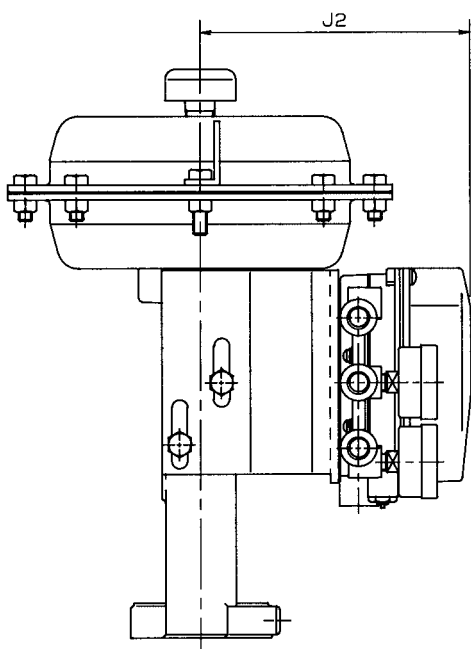
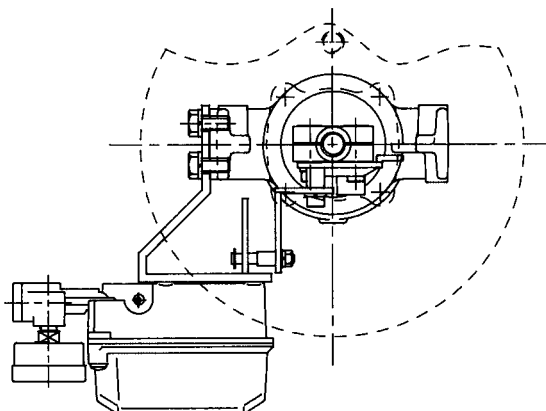
DIMENSIONS UNIT: mm

ACTUATOR SIZE CODE	ACTUATOR SIZE	J1	J2
□ 5221LA	218	240	155
□ 5227LA	270	250	160
□ 5235LA	350	245	160
□ 524SLA	450S	260	160
□ 524LLA	450L	255	205
□ 524ELA	450E	255	205

NOTE :

DRAWING No.	
E-5200LA-EPB800	
REV	KOSO
D	

DIAPHRAGM ACTUATOR



DIMENSIONS		UNIT: mm	
ACTUATOR SIZE CODE	ACTUATOR SIZE	J1	J2
□ 5221LA	218	185	155
□ 5227LA	270	200	160
□ 5235LA	350	195	160
□ 524SLA	450S	210	160
□ 524LLA	450L	205	205
□ 524ELA	450E	205	205

NOTE :

DRAWING No.

E-5200LA-PPA800

REV

D

KOSO

KOSO 日本工装株式会社

NIHON KOSO CO., LTD.

本 社 〒103-0027 東京都中央区日本橋1-16-7(工装日本橋ビル)
 TEL.03(5202)4300(代表) FAX.03(5202)4301
 Head Office 1-16-7, Nihombashi, Chuo-ku, Tokyo, 103-0027, Japan
 TEL.81-3-5202-4300 FAX.81-3-5202-4301

本 社 〒103-0027 東京都中央区日本橋1-16-7(工装日本橋ビル)
 プロセス事業部 TEL.03(5202)4300(代表) FAX.03(5202)4301

本 社 〒103-0027 東京都中央区日本橋1-16-7(工装日本橋ビル)
 海外事業統括部 TEL.03(5202)4100(代表) FAX.03(5202)4151

本 社 〒103-0027 東京都中央区日本橋1-16-7(工装日本橋ビル)
 プロジェクト TEL.03(5202)4100(代表) FAX.03(5202)4151

大阪営業所 〒564-0062 大阪府吹田市垂水町3-31-29
 CSC大阪 TEL.06(6378)7117(代表) FAX.06(6378)7050

CSC北海道 〒053-0047 北海道苫小牧市泉町1-1-6
 TEL.0144(31)4400(代表) FAX.0144(31)4401

CSC仙台 〒989-2311 宮城県亶理郡亶理町荒浜西木倉71-1
 TEL.0223(33)3771(代表) FAX.0223(33)3773

CSC福島 〒962-0312 福島県須賀川市大久保字川虫内129
 TEL.0248(65)3128(代表) FAX.0248(65)3224

CSC新潟 〒950-0813 新潟県新潟市大形本町5-12-36
 TEL.025(275)3461(代表) FAX.025(275)3462

CSC鹿島 〒314-0115 茨城県鹿島郡神栖町知手3612-1
 TEL.0299(96)3891(代表) FAX.0299(96)3892

CSC千葉 〒290-0056 千葉県市原市五井8888-2
 TEL.0436(22)0604(代表) FAX.0436(21)4131

CSC八王子 〒192-0041 東京都八王子市中野上町1-13-16
 TEL.0426(23)2217(代表) FAX.0426(24)7690

CSC戸田 〒335-0035 埼玉県戸田市笹目南町12-13
 TEL.048(421)3111(代表) FAX.048(421)3115

CSC富士 〒416-0909 静岡県富士市松岡14-1
 TEL.0545(66)3191(代表) FAX.0545(66)3192

CSC名古屋 〒486-0935 愛知県春日井市森山田町62
 TEL.0568(34)4421(代表) FAX.0568(34)4431

CSC中国 〒740-0031 山口県岩国市門前町3-15-19
 TEL.0827(34)3520(代表) FAX.0827(32)2810

CSC岡山 〒712-8061 岡山県倉敷市神田3-8-29
 TEL.086(444)1802(代表) FAX.086(444)1812

CSC九州 〒802-0802 福岡県北九州市小倉南区城野4-5-53
 TEL.093(922)3431(代表) FAX.093(951)4435

CSC大分 〒870-0912 大分県大分市原新町2-5
 TEL.097(551)4816(代表) FAX.097(551)4827

WORLD-WIDE NETWORK(Sales, Manufacturing, Services)

Nihon Koso Co.,Ltd., Tokyo Japan	Tel. (81)3-5202-4300	Fax. (81)3-5202-4301
Koso International Inc., CA, U.S.A.	Tel. (1)661-942-4499	Fax. (1)661-942-0999
Koso America, Inc., Boston, U.S.A.	Tel. (1)508-584-1199	Fax. (1)508-584-2525
Koso Control Engineering (Wuxi) Co., Ltd., China	Tel. (86)510-5101567	Fax. (86)510-5122498
Koso Control Engineering Co., Ltd., China	Tel. (86)510-5101052	Fax. (86)510-5127827
Wuxi Koso Valve Casting Co., Ltd., China	Tel. (86)510-5107478	Fax. (86)510-5117428
Anshan-Nippon Ar-Koso Co., Ltd., China	Tel. (86)412-8812686	Fax. (86)412-8814582
Korea Controls Co., Ltd., Seoul, Korea	Tel. (82)2-539-9011	Fax. (82)2-566-5119
Korea Koso Engineering Co., Ltd., Seoul, Korea	Tel. (82)2-539-9018	Fax. (82)2-566-5119
Koso Controls Asia Pte. Ltd., Singapore	Tel. (65)67472722	Fax. (65)67467677
Koso Fluid Controls(Private) Ltd., India	Tel. (91)491-570509	Fax. (91)491-572952

この資料の記載内容は、お断りなく変更することがありますのでご了承下さい。
 Subject to change without notice.