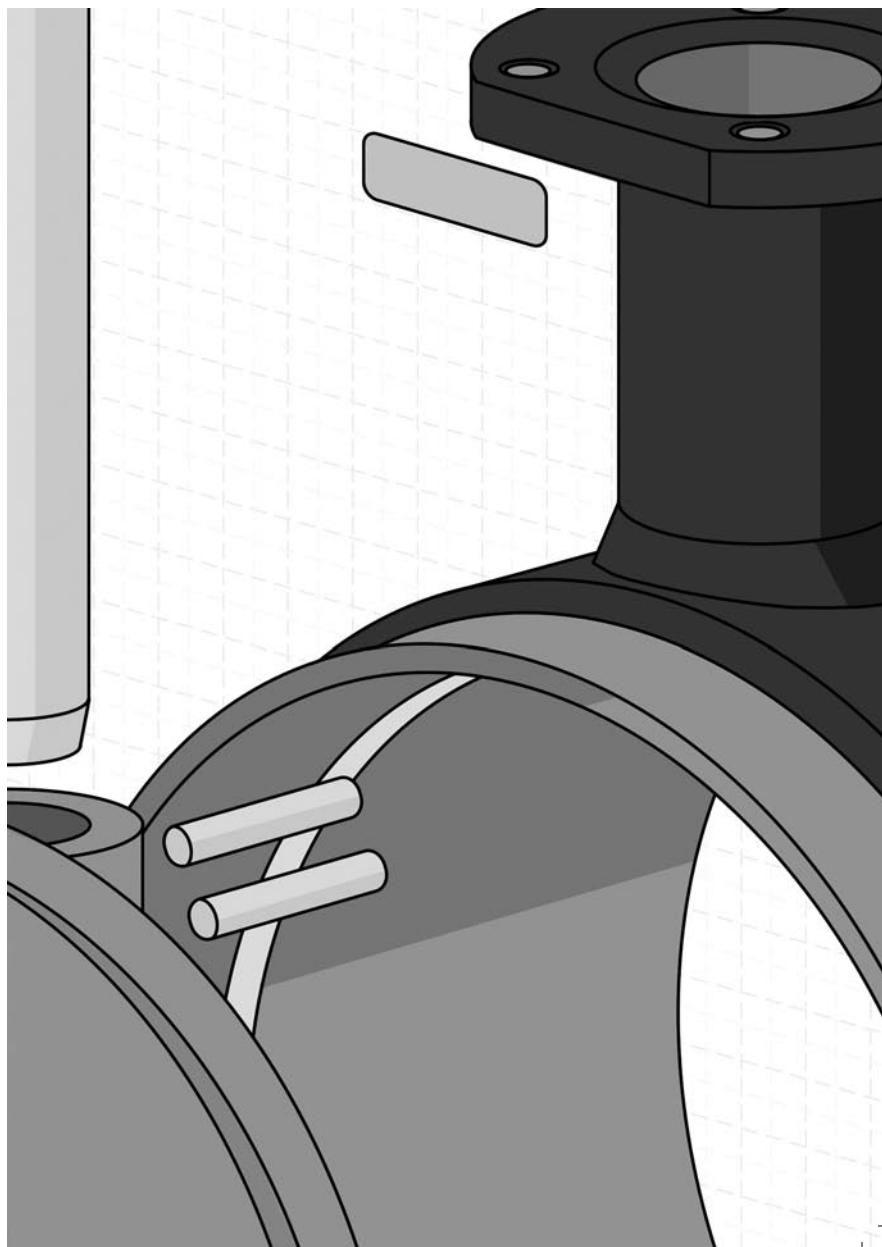


Инструкция по эксплуатации дискового затвора “Vexve”

VEXVE



Инструкция по эксплуатации дискового затвора “Vexve”

Содержание

1. Общие сведения
 2. Особые указания
 3. Маркировка дискового затвора
 4. Транспортировка и хранение дискового затвора
 5. Монтаж дискового затвора в трубопровод
 6. Ввод в эксплуатацию
 7. Обслуживание
 - 7.1. Снятие и установка привода, ручные приводы (ProGear и Rotork)
 - 7.1.1. Настройка привода (Progear, Rotork)
 - 7.2. Снятие и установка привода, ручные приводы и электроприводы (Auma)
 - 7.2.1. Настройка привода, ручной привод (Auma)
 - 7.2.2. Настройка привода, электропривод (Auma)
 - 7.3. Снятие и установка привода, пневмоприводы
 - 7.4. Замена уплотнительных колец штока (серии BFS / BRS)
 - 7.5. Затяжка графитовых уплотнителей штока (серии BFC/BFC)
 8. Предельно допустимое давление при разных температурах
 9. Таблица значений KV
 10. Материалы
- Приложение: Сертификат соответствия

1. Общие сведения

Дисковые затворы Vexve спроектированы и разработаны для систем центрального отопления как запорная арматура (модели BFS и BRS) и регулирующая арматура (модели BFC и BRC). Модели BFC применяются также на паровых линиях. По поводу применения дисковых затворов в других средах, следует проконсультироваться у завода-изготовителя.

Компания “Vexve Oy” не отвечает за повреждения, причиненные посторонними предметами и примесями рабочей среды. Корпус затвора изготовлен из стали, предназначенной для резервуаров высокого давления. Диск и шток изготовлен из кислотоустойчивой стали. Уплотнитель диска – суперсмесь на основе никеля. Уплотнители штока – кольцевое уплотнение (модели BFS / BRS) или графитовые кольца (BFC / BRC). Дисковый затвор герметичен в обоих направлениях. Дисковый затвор закрывается поворотом колеса-штурвала по часовой стрелке. Указательная стрелка, на приводе показывает положение диска относительно штока.

Инструкция по эксплуатации дискового затвора “Vexve”

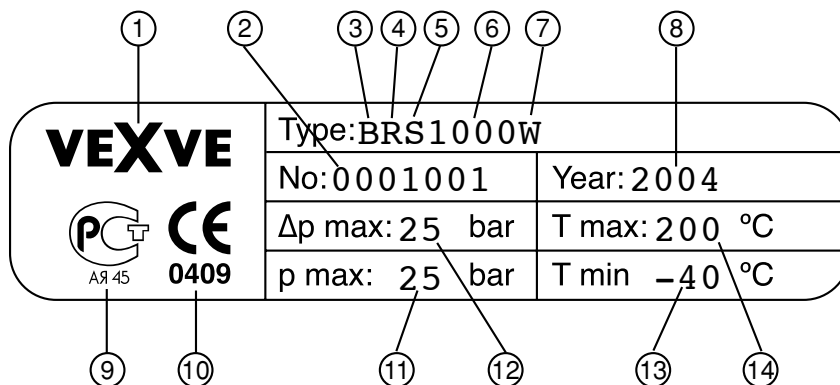
2. Особые указания

- В период хранения затвор должен быть приоткрыт.
Запрещается поднимать затвор за привод, действуйте в соответствии с рис. 5.
- При работе с затвором следует учитывать его вес.
- При закрытии дискового затвора остерегайтесь режущего движения диска.
- Дисковый затвор можно устанавливать только на объекты, для которых он предназначен.
- Дисковый затвор вызывает в трубопроводе шум. При необходимости, примите меры по защите от шума!
- Нельзя снимать привод с затвора при наличии в нём потока рабочей среды.
Рекомендуется использовать специальный вытягиватель для снятия привода.
- Нельзя производить замену уплотнителя штока дискового затвора, когда затвор находится под давлением.
- Дисковый затвор нельзя использовать как конечное устройство: если трубопровод кончается затвором, после затвора необходимо установить глухой фланец.
Пространство между дисковым затвором и фланцем следует заполнить водой, не содержащей кислорода.
- Запрещается превышать предельно допустимый момент, указанный изготовителем.
- Запрещается превышать максимальные температуру и давление, указанные на щитке дискового затвора.
- Остерегайтесь ожогов! Температура поверхности затвора в трубопроводе, может быть достаточно высокой.
- При закрытии привода не прикладывать большого усилия. Указательная стрелка на приводе не должна заходить за отметку положения «закрыто» более, чем на 2°.

Инструкция по эксплуатации дискового затвора “Vexve”

3. Маркировка дискового затвора

На боковой стороне фланца привода затвора находится щиток с техническими параметрами дискового затвора.



1. Изготовитель дискового затвора
2. Заводской номер дискового затвора: клеймо (4 первых цифры), индивидуальный номер затвора (3 последних цифры)
3. Тип затвора: B = Затвор (Butterfly valve)
4. Группа продукта: F = полнопроходный (Full Bore), R = с суженным проходом (Reduced port)
5. Использование затвора: S = запорный клапан (shut-off valve), C = регулирующий клапан (Control valve)
6. Размер диаметра затвора (Ду)
7. Тип соединения к трубопроводу: W = под приварку (Welded ends), F = на фланцах (Flange ends).
8. Год изготовления
9. Маркировка ГОСТ
10. Отметка Евросоюза и номер сертифицирующего органа
11. Класс давления
12. Предельно допустимый перепад давлений в закрытом состоянии
13. Предельно допустимая нижняя граница рабочей температуры
14. Предельно допустимая верхняя граница рабочей температуры

Инструкция по эксплуатации дискового затвора “Vexve”

4. Транспортировка и хранение дискового затвора

Убедиться, что затвор и прилагаемые к нему детали не повредились при транспортировке.

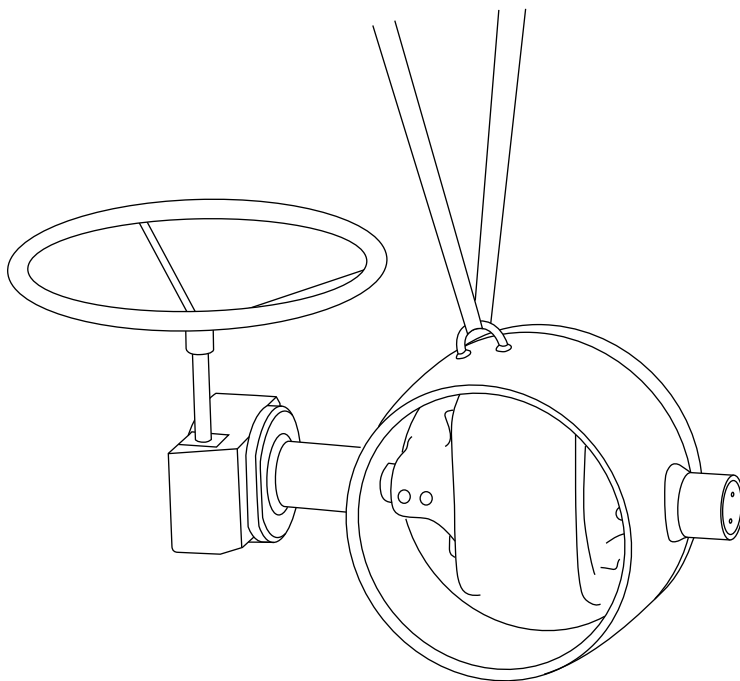
О выявленных повреждениях немедленно сообщайте в компанию “Vexve Oy”.

Проверьте, чтобы поставляемая продукция соответствовала заказу (тип крана, размер и т.д.).

До начала монтажа храните затвор в сухом помещении, не снимая защиты с проходных отверстий.

При хранении затвор должен быть прикрыт.

Не поднимать затвор за привод! Действуйте так, как указано на рисунке.



ВНИМАНИЕ!

При работе с затвором следует учитывать его вес.

При закрытии затвора остерегайтесь режущего движения диска.

Инструкция по эксплуатации дискового затвора “Vexve”

5. Монтаж дискового затвора в трубопровод

Дисковый затвор следует устанавливать только на те объекты, для которых он предназначен.

Не превышать допустимые рабочие параметры, указанные на щитке затвора.

Перед монтажом снять защитные колпачки с проходных отверстий дискового затвора.

Избегать излишних снятий привода с дискового затвора. При снятии привода – действовать в соответствии с п. 7.

Убедиться, что внутренняя поверхность дискового затвора не имеет загрязнений.

Во время сварки затвор должен быть закрыт.

При установке Затвора следует учитывать чтобы основное направление потока трубопровода совпадало с направлением стрелки, указанной на затворе.

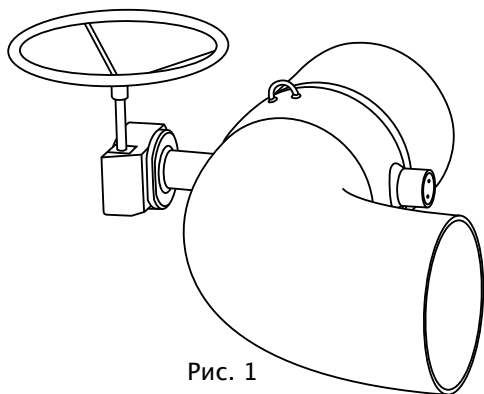


Рис. 1

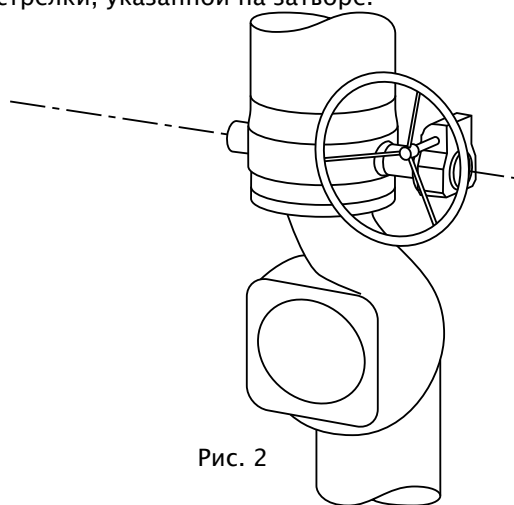


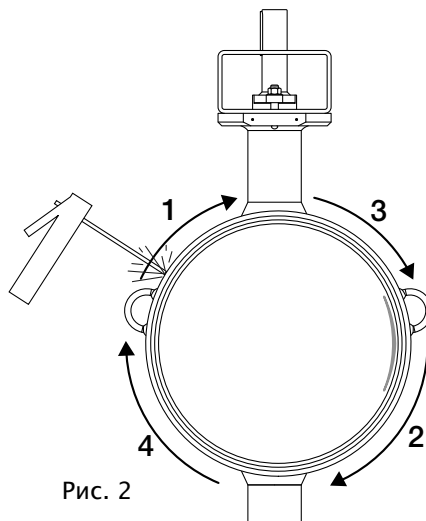
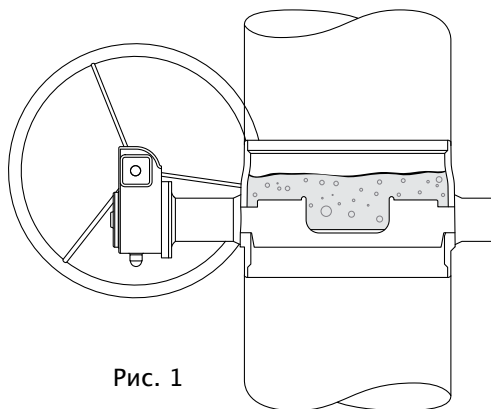
Рис. 2

Скорость потока во внешнем контуре трубы после центробежного насоса и колена трубы всегда выше, чем во внутреннем контуре. Чтобы устранить влияние этого фактора на работу дискового затвора, затвор необходимо установить так, чтобы шток затвора был перпендикулярен к центральной оси коленоотвода (рис. 1).

При установке дискового затвора после центробежного насоса ось затвора должна быть перпендикулярна к оси насоса (рис. 2).

Во всех случаях затвор устанавливается так, чтобы шток затвора располагался горизонтально для уменьшения нагрузки на подшипники. Однако, если два затвора устанавливаются один за другим, то их штоки должны быть взаимно перпендикулярны.

Инструкция по эксплуатации дискового затвора “Vexve”



Для присоединения дискового затвора Vexve в исполнении под приварку используется электросварка.

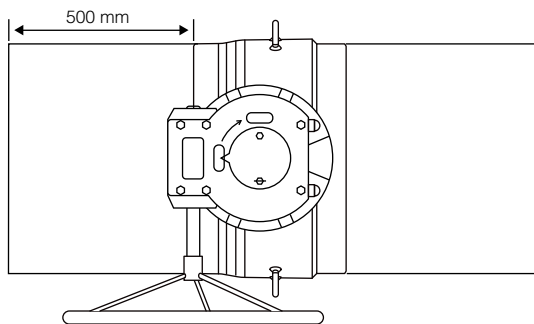
При монтаже затвора в вертикальный трубопровод диск необходимо покрыть водой толщиной не менее 4 см, чтобы сварочные искры не повредили поверхности уплотнения.

Дисковый затвор Vexve приваривается в трубопровод следующим образом: вначале прихватывается 4–8 прихваточными швами прим. 5 см длины. Прихваты делают поочередно крест–накрест, затем сваривают промежутки между прихватами в соответствии с приведенным рисунком.

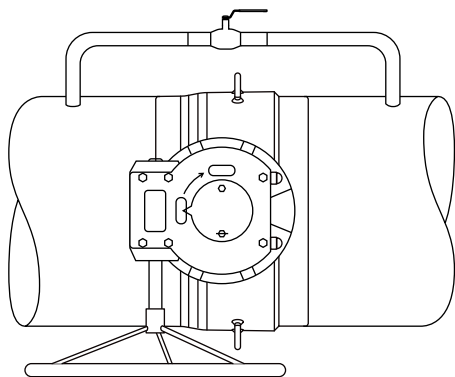
Сварку смотрового люка необходимо выполнить на расстоянии не менее 200 мм от присоединительного шва дискового затвора.

Затвор не должен быть конечным элементом трубы: после затвора необходимо установить глухой фланец. Кроме того, пространство на выходе из дискового затвора следует заполнить безкислородной водой для предотвращения коррозии.

Инструкция по эксплуатации дискового затвора “Vexve”



Рекомендуемый способ монтажа затвора в трубопровод: сварка с помощью соединительных труб (см. рисунок). Сварка прихваточными швами и порядок сварки швов как указано выше.



Для предотвращения гидравлического удара совместно с дисковым затвором следует использовать байпасный кран.

Инструкция по эксплуатации дискового затвора “Vexve”

6. Ввод в эксплуатацию

После монтажа трубопровод следует тщательно промыть, при этом дисковый затвор должен быть открыт на 5° , чтобы с поверхности уплотнений удалить возможные загрязнения.

При вводе в эксплуатацию дисковый затвор открыть прим. на 15° для уменьшения воздействия возможного гидравлического удара на дисковый затвор.

Предельно допустимое давление тестирования при закрытом затворе – $1,1 \times P_u$.

Во время гидравлического испытания под давлением (опрессовки) ($1,5 \times P_u$) затвор должен быть открыт.

В моделях BFC / BRC проверяется герметичность уплотнений штока. Протечку устраняют подтягиванием зажимных шестигранных гаек (см. п. 7.5). Нельзя затягивать уплотнение слишком сильно, т.к. при этом возрастает момент затвора. Не допускается превышать предельно допустимый момент, указанный заводом-изготовителем.

7. Обслуживание

Температура поверхности дискового затвора в трубопроводной линии, может достигать высоких параметров. Остерегайтесь ожогов.

Не допускается превышать предельно допустимый момент, указанный заводом-изготовителем.

Инструкция по эксплуатации дискового затвора “Vexve”

7.1. Снятие и установка привода, ручные приводы (ProGear и Rotork)

ВНИМАНИЕ!

Избегать напрасных снятий привода с дискового затвора, поскольку привод откалиброван на герметичность в заводских условиях.

После снятия привода необходимо вновь провести его калибровку.

При закрытии привода не прикладывать большого усилия, указательная стрелка на штурвал–колесе не должна заходить за отметку положения «закрыто» более, чем на 2°.

Нельзя снимать привод с затвора, если трубопровод находится под давлением.

При снятии привода рекомендуется использовать специально предназначенный для этих целей вытягиватель.

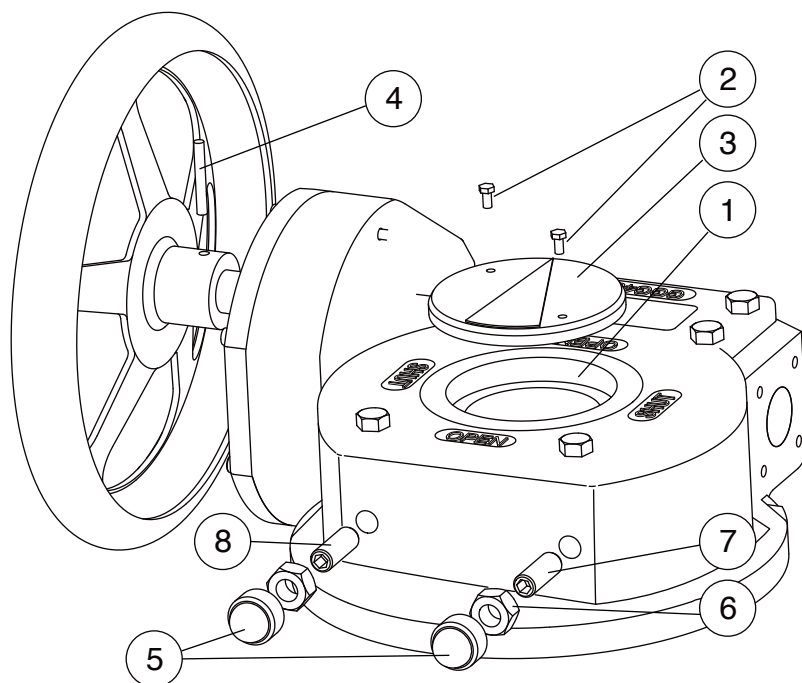
СНЯТИЕ ПРИВОДА

1. Убедиться, что в трубопроводе нет перепада давления. В дисковом затворе привод выполняет запорную функцию. В самом затворе нет ограничителей. Привод, используемый в дисковых затворах является самоудерживающим.
2. Закрыть дисковый затвор с помощью колеса–штурвала (затвор закрывается по часовой стрелке). Штурвал закреплен на оси с помощью болта с чекой (4). Болт с чекой спроектирован на прерывание и предотвращает привод от повреждения, в случае перегрузки слишком большим моментом.
3. Открыть затвор, предварительно сделав несколько оборотов колесом–штурвалом для уменьшения силы сопротивления между приводом и затвором, после чего колесо–штурвал будет легко поворачиваться.
4. Перед снятием привода следует отметить положение втулки (1) привода по отношению к штоку дискового затвора. Снимите для этого диск экрана (3), удалив крепежные винты (2), при этом покажется втулка и шток затвора. В ручном приводе ProGear имеется отдельная втулка, а в ручных приводах Rotork форма втулки выполнена непосредственно в ручном приводе.
5. Отсоединить привод, предварительно сняв болты. При необходимости пользуйтесь вытягивателем, устанавливая его ось на конец штока дискового затвора, а зажимы – под привод.

Инструкция по эксплуатации дискового затвора “Vexve”

УСТАНОВКА ПРИВОДА

1. Проверьте, чтобы в дисковом затворе не было потока рабочей среды и давления.
2. Установить клин в клиновидный паз штока затвора.
3. Установить привод назад так, чтобы колесо-штурвал было с желаемой стороны. Убедиться, чтобы шток по отношению к приводу находится в первоначальном положении или повернут на 180°. В таком случае не требуется вновь выполнять регулировку привода. При установке нового привода, необходимо вновь выполнить настройку (см. п. 7.1.1).
4. Установите и затяните болты привода.

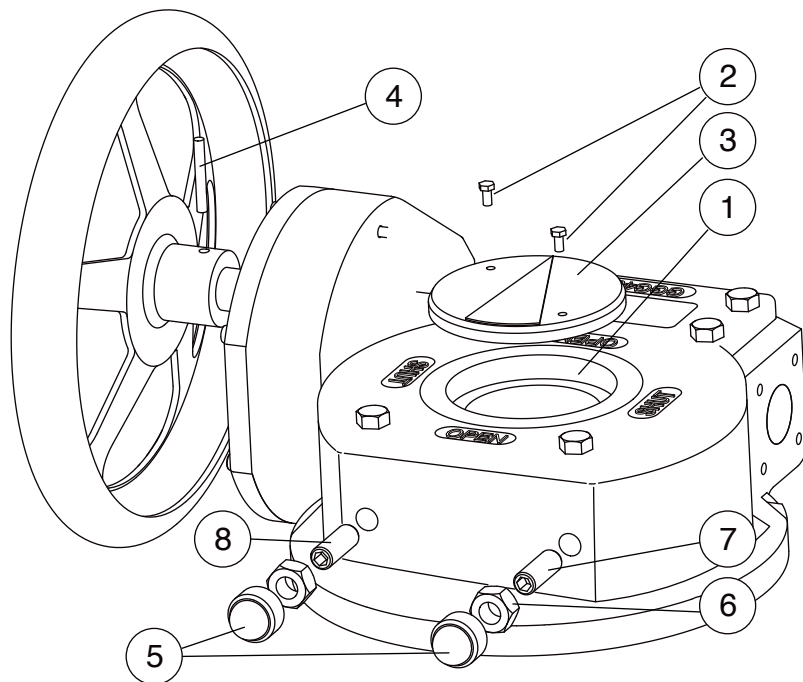


Инструкция по эксплуатации дискового затвора “Vexve”

7.1.1. Настройка привода (ProGear и Rotork)

1. Убедиться, что затвор находится не под давлением и по нему не проходит поток рабочей среды,.
2. Полностью закрыть затвор, выключить привод.
3. Установить клин в клиновидный паз штока.
4. Установить привод, чтобы колесо-штурвал было с желаемой стороны.
5. Установить колесо-штурвал на место.
6. Смазать и затянуть болты привода. При необходимости повернуть колесо-штурвал привода для совмещения отверстий болтов привода и фланца дискового затвора.
7. Снять защитные колпачки (5) ограничительных винтов.
8. Ослабить стопорные гайки (6) ограничительных винтов.
9. Открыть дисковый затвор несколькими оборотами колеса-штурвала и открутить полностью ограничительный винт (7) положения «закрыто» и ограничительный винт (8) положения «открыто».
- 10а. При отсутствии в трубопроводе потока рабочей среды границы момента дискового затвора регулируются с помощью динамометрического ключа. Для этого снять штурвал-колесо и присоединить динамометрический ключ к оси привода. Значение момента запросить в компании “Vexve Oy”, сообщив номер дискового затвора, указанный на щитке, и тип привода.
- 10б. При наличии потока рабочей среды дисковый затвор закрыть (проверка на слух: вода не течёт). Указательная стрелка на штурвал-колесе не должна заходить за отметку положения «закрыто» более, чем на 2°.
11. Когда правильное положение «закрыто» найдено – закрепить винт (7), затем его открыть на 1,5 оборота.
12. Ограничительный винт блокируется стопорной гайкой (6) или фиксирующим лаком (напр. Locite 225).
13. Открыть диск на 90° (соответствует положению «открыто»).
14. Затянуть ограничительный винт (8) положения «открыто» и зафиксировать стопорной гайкой (6) или фиксирующим лаком.
15. В завершении установить защитные колпачки (5) на ограничительные винты.

Инструкция по эксплуатации дискового затвора "Vexve"



Инструкция по эксплуатации дискового затвора “Vexve”

7.2. Снятие и установка привода, ручной привод и электропривод (Auma)

ВНИМАНИЕ!

Нельзя напрасно снимать привод с дискового затвора, поскольку привод откалиброван на герметичность в заводских условиях.

При закрытии привода указательная стрелка не должна заходить за отметку положения «закрыто» более, чем на 2°.

Нельзя снимать привод с дискового затвора при наличии давления в трубопроводе. Для снятия привода рекомендуется использовать специально предназначенный для этих целей вытягиватель.

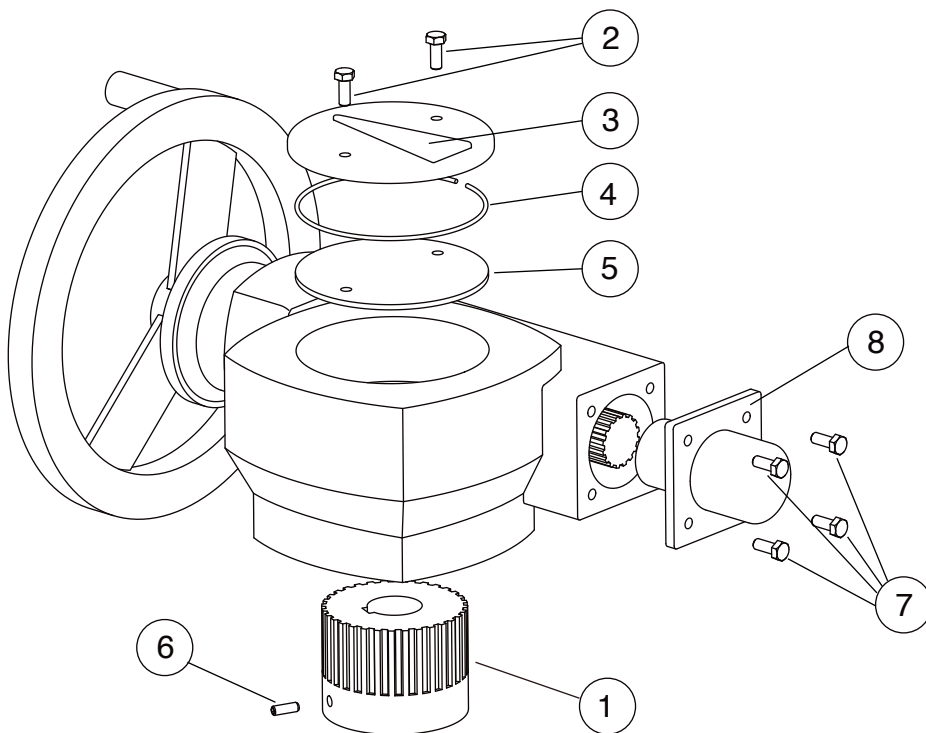
СНЯТИЕ ПРИВОДА

1. Убедитесь, что в трубопроводе нет перепада давления. В дисковом затворе привод выполняет запорную функцию. В самом затворе нет ограничителей. Приводы, используемые в дисковых затворах, являются самостоятельно удерживающими приводами.
2. Для снятия привода полностью закрыть дисковый затвор с помощью колеса-штурвала (по часовой стрелке).
3. Отключить подачу напряжения от электропривода.
4. Открыть затвор, предварительно сделав несколько оборотов колесом-штурвалом для уменьшения силы сопротивления между приводом и затвором, после чего колесо-штурвал будет легко поворачиваться.
5. Перед снятием привода следует отметить положение втулки (1) привода на штоке и приводе дискового затвора. Для этого снять диск экрана (3), удалив крепежные винты (2). Удалить блокирующее кольцо (4) и снять защитную пластину (5), тогда покажется втулка.
6. Снять болты привода и отсоединить привод так, чтобы втулка осталась на штоке затвора. При необходимости пользуйтесь вытягивателем, устанавливая ось вытягивателя на конец штока дискового затвора, а зажимы – под привод.
7. Снимая втулку, вначале следует отметить ее высоту на штоке. После этого отвинтить зажимной винт (6) и поднять втулку с помощью вытягивателя.

Инструкция по эксплуатации дискового затвора “Vexve”

УСТАНОВКА ПРИВОДА

1. Проверьте, чтобы в дисковом затворе не было потока и давления.
2. Установить клин в клиновидный паз штока затвора.
3. Установить вначале втулку (1) в предварительно отмеченное первоначальное положение и на необходимую высоту относительно штока затвора, тщательно затянуть зажимной винт (6).
4. Устанавливая привод на место, убедитесь, что втулка находится в первоначальном положении по отношению к приводу. В таком случае не требуется выполнять регулировку привода вновь. Если привод повернуть на 180° , то регулировку необходимо выполнять вновь в соответствии с п. 7.2.1.
5. Установить и затянуть болты привода.



Инструкция по эксплуатации дискового затвора “Vexve”

7.2.1. Настройка привода, ручной привод (Auma)

1. Убедиться, что в дисковом затворе нет потока и давления.
2. Закрыть затвор и проверить, чтобы привод тоже был в закрытом положении.
3. Установить клин в шток и втолкните втулку (1) на место. Проверить правильную высоту втулки от привода и тщательно затянуть зажимным винтом (6).
4. Установить привод чтобы колесо–штурвал находилось с желаемой стороны.
5. Установить колесо–штурвал, если этого не было сделано ранее.
6. Смазать, установить и затянуть болты привода так, чтобы привод не двигался относительно фланца привода. При необходимости, повернуть колесо–штурвал для совмещения отверстий болтов привода и фланца.
7. Открыть дисковый затвор несколькими оборотами колеса–штурвала. Отсоединить крепежные винты (7) ограничительной втулки (8), чтобы втулка могла свободно вращаться.
- 8а. При отсутствии потока рабочей среды границы момента дискового затвора регулируются с помощью динамометрического ключа. Для этого снять штурвал–колесо и присоединить динамометрический ключ к оси привода. Значение момента запросить в компании “Vexve Oy”, сообщив номер дискового затвора, указанный на щитке, и тип привода.
- 8б. При наличии потока рабочей среды дисковый затвор закрыть (проверка на слух: вода не течёт). Указательная стрелка на штурвал–колесе не должна заходить за отметку положения «закрыто» более, чем на 2°
- 9а. Малые редукторы Auma (< GS160). Найти правильное положение «закрыто», повернуть ограничительную втулку по часовой стрелке до тех пор, пока движение не остановится, затем втулку повернуть обратно прим. на 1/8 оборота. Вытянуть ограничительную втулку из пазов (прим. на 2 см) и установите ее обратно так, чтобы отверстия винтов втулки совместились с отверстиями винтов привода.
- 9б. В Auma GS160 и в более крупных приводах ограничительную втулку не требуется вытягивать наружу из пазов, т.к. она закрепляется сразу же в правильном положении с помощью фланцев.

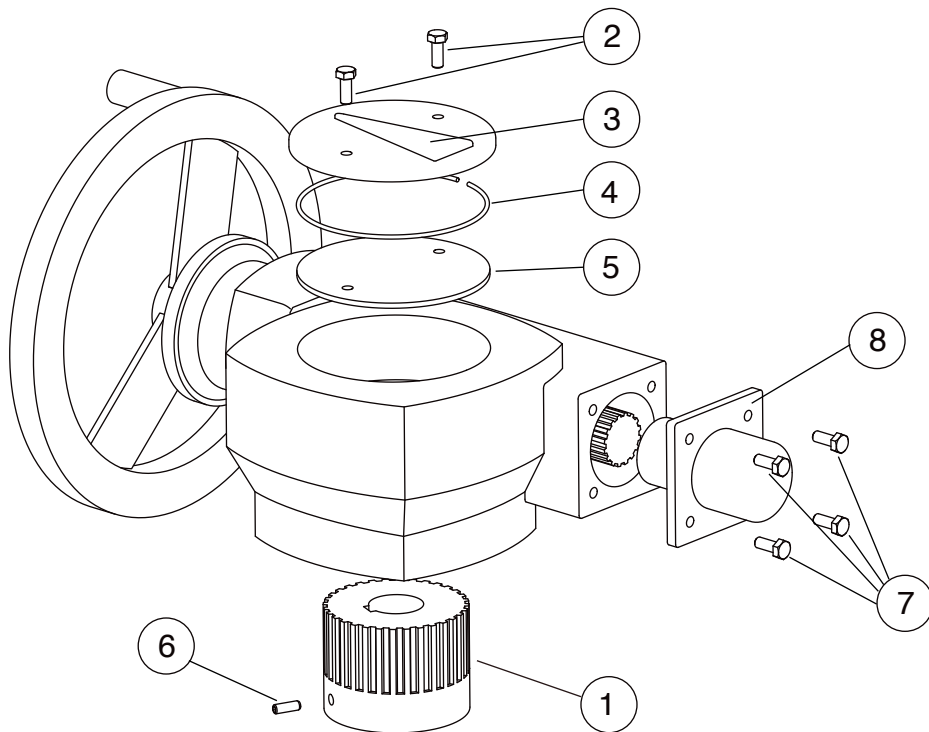
7.2.2. Настройка привода, электропривод (Auma)

- 1–7 аналогичны указанным в п. 7.2.1. для ручного привода.
8. Подключить привод, чтобы в рабочем состоянии были границы момента и электрические границы (обычно в моделях Auma, Matic подключения выполнены в готовом виде).
9. Подайте напряжение на привод.
10. Откройте колесо–штурвалом дисковый затвор прим. на 45°. Переключателем закрыто/открыто проверить движется ли дисковый затвор в правильном направлении. Если направление ошибочно, смените места фазовых проводов и проверьте направление движения вновь (3–фазные приводы).
- 11а. Если в трубопроводе нет потока, то дисковый затвор калибруется по моменту. Откройте крышку привода и установите по диску момента калибровочный

Инструкция по эксплуатации дискового затвора “Vexve”

момент, который Вы получите в компании “Vexve Oy”, сообщив размер Ду дискового затвора и номер изделия (по щитку). Закройте затвор с этим моментом. Открыть крышку червячного редуктора, черта на конце штока затвора покажет полностью ли закрылся дисковый затвор. Черта штока показывает положение диска, она должна быть перпендикулярна по отношению к трубопроводной линии.

116. Если в сети проходит поток дисковый затвор закрыть колесом-штурвалом пока поток не прекратится (проверка на слух: вода не течёт). При закрытии привода указательная стрелка на штурвал-колесе не должна заходить за отметку положения «закрыто» более, чем на 2°.
12. Когда дисковый затвор закрыт надо установить электрическую границу закрытия.
13. Механическую границу установить точно так же, как и в ручном приводе (см. 7.2.1 пункты 9а и 9б).
14. В положении “открыто” установить электрическую границу положения “открыто”, немного опережая механическую границу.
15. Когда границы установлены и затвор переведен в промежуточное положение, переключателем момента установите новый, т.н. максимальный момент закрытия, который Вы получите компании “Vexve Oy” одновременно с калибровочным моментом.



Инструкция по эксплуатации дискового затвора “Vexve”

7.3. Снятие и установка привода, пневмоприводы

ВНИМАНИЕ!

Нельзя отсоединять привод от дискового затвора при наличии давления в трубопроводе.

Для снятия привода рекомендуется использовать специально предназначенный для этих целей вытягиватель.

Снятие и установку проводят согласно инструкции изготовителя привода.

Не допускается превышение указанных изготовителем предельно допустимых моментов.

7.4 Смена уплотнительных колец штока (BFS / BRS)

При замене уплотнительных колец трубопровод не должен быть под давлением!

Для работы требуется специальный инструмент для вытягивания, который можно заказать у завода-изготовителя дискового затвора.

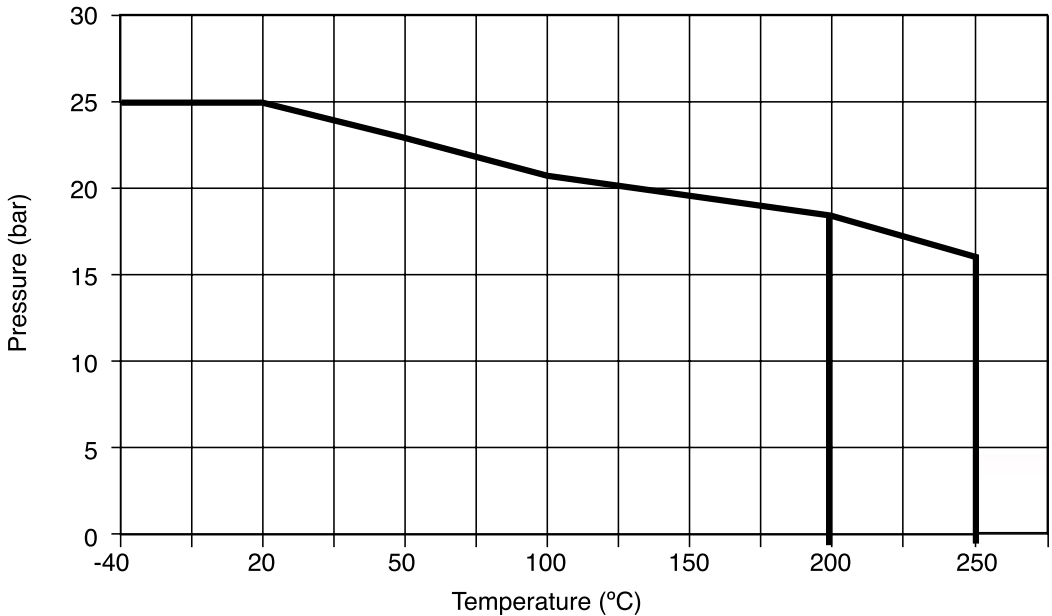
1. Привод отсоединяется в соответствии с пп. 7.1, 7.2 или 7.3.
2. Отсоедините клин от штока.
3. Снимите фиксирующее кольцо.
4. Вытянуть втулку уплотнительного кольца наружу, используя вспомогательный инструмент для вытягивания.
5. Смазать новые уплотнительные кольца, например: вазелином Würth HNS2000 spray. Заменить уплотнительные кольца втулки.
6. Проверить, чтобы в клиновидном пазу, в штоке или втулке штока не было острых краев, которые могли бы повредить уплотнительные кольца при их установке. При необходимости, отшлифуйте или залепите скотчем острые грани.
7. Втолкните втулку уплотнительных колец на место. Рекомендуется использовать монтажный инструмент.
8. Установите кольцо держателя и клин на места.
9. Установите привод в соответствии с указаниями пп. 7.1, 7.2 или 7.3.

7.5. Подтягивание графитового уплотнителя штока (модель BFC / BRC)

Дисковый затвор не требует регулярного обслуживания. Графитовое уплотнение штока периодически следует проверять на герметичность. Для устранения протечки графитовое уплотнение следует подтянуть с помощью зажимных шестигранных гаек, на сборочном чертеже модели BFC они обозначены под номером 1.

Инструкция по эксплуатации дискового затвора “Vexve”

8. Предельно-допустимое давление при разных температурах



Интервал рабочих температур моделей BFS – 0°...+200°C. При температуре ниже 0° обратитесь к изготовителю. Для моделей VFC интервал рабочих температур –40°...+250°C. Таблица значений KV*

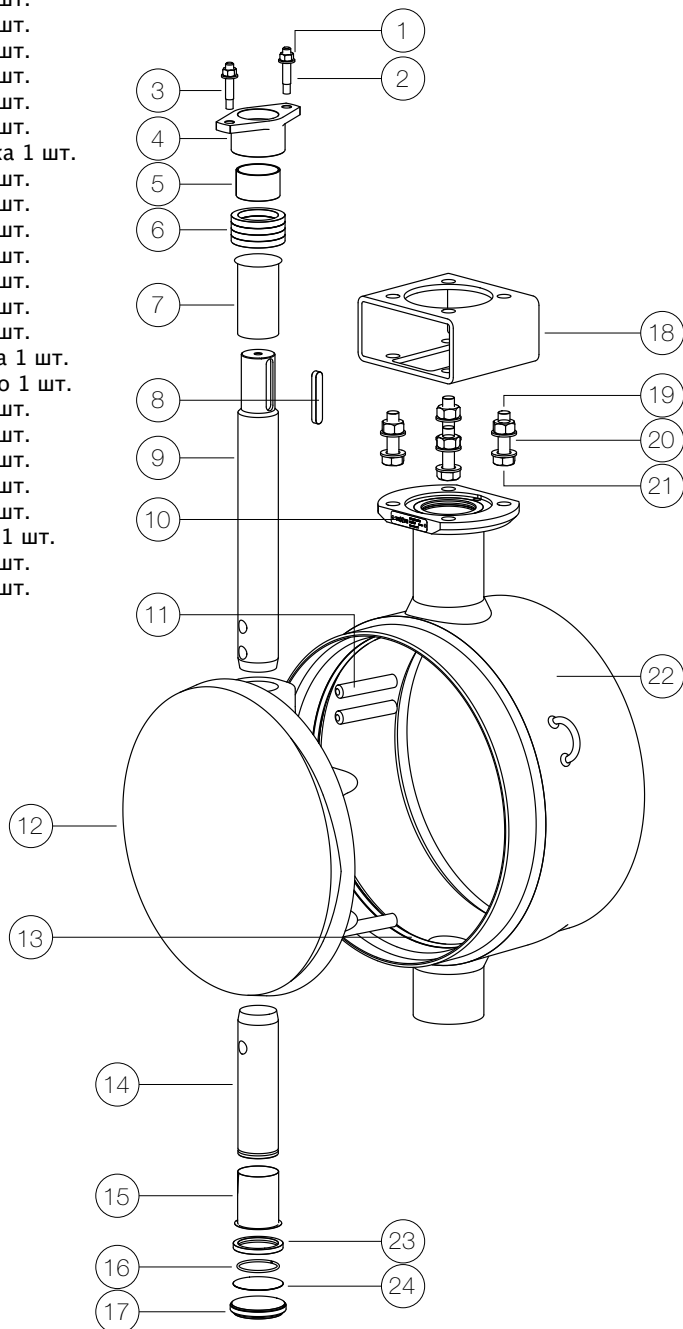
* KV – расход воды через затвор при температуре 20°C и давлении 1 кг/см².

9. Kv Value Chart

DN	Opening									
	10%	20%	30%	40%	50%	60%	70%	80%	90%	100%
300	260	520	781	1041	1600	2159	3049	3940	5120	6300
350	306	611	917	1223	1879	2536	3582	4628	6014	7400
400	405	810	1214	1619	2489	3358	4743	6129	7964	9800
500	644	1289	1933	2577	3961	5345	7551	9756	12678	15600
600	938	1875	2813	3751	5764	7778	10987	14196	18448	22700
700	1293	2586	3879	5172	7948	10725	15150	19575	25437	31300
800	1681	3362	5043	6725	10335	13946	19700	25453	33077	40700
900	2074	4147	6221	8294	12748	17201	24298	31394	40797	50200
1000	2532	5064	7596	10128	15566	21005	29671	38336	49818	61300

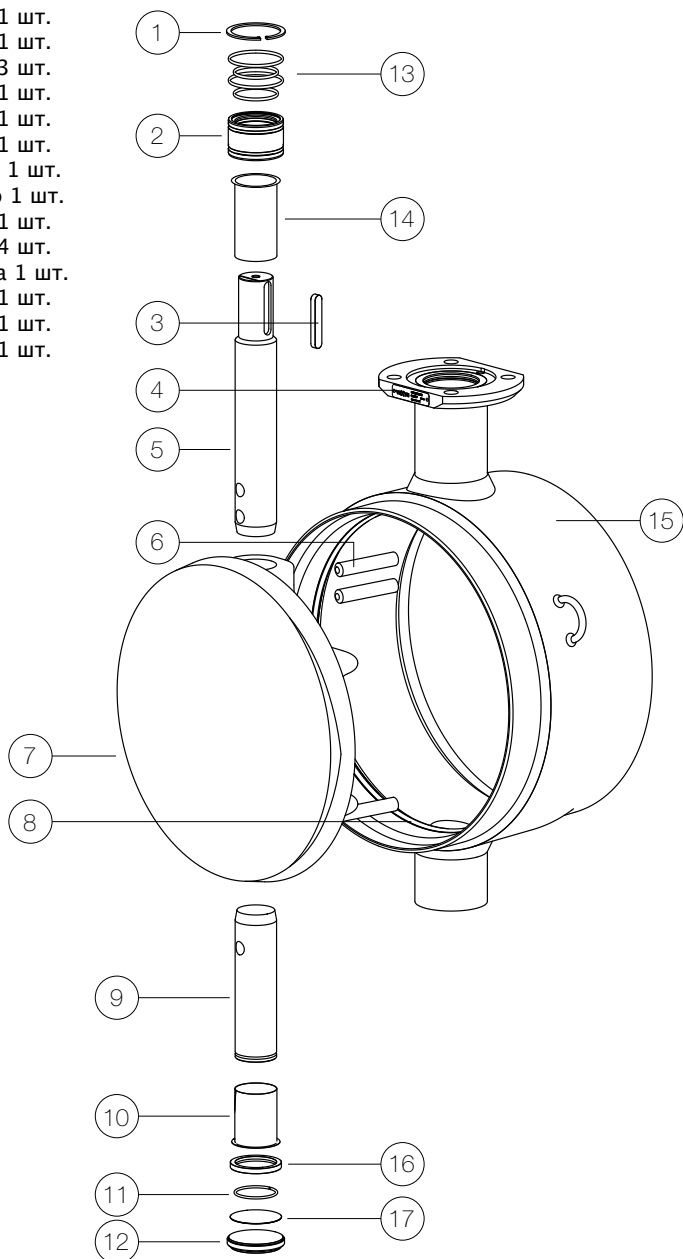
Сборочный чертеж дискового затвора серии "Vexve BFC"

- | | | |
|-----|----------------------------|-------|
| 1. | Шестигранная гайка | 2 шт. |
| 2. | Шайба | 2 шт. |
| 3. | Винт потайной | 2 шт. |
| 4. | Зажимная втулка | 1 шт. |
| 5. | Подшипник скольжения | 1 шт. |
| 6. | Уплотнение штока | 4 шт. |
| 7. | Подшипник верхнего штока | 1 шт. |
| 8. | Клин | 1 шт. |
| 9. | Верхний шток | 1 шт. |
| 10. | Щиток с параметрами | 1 шт. |
| 11. | Цилиндрический штифт | 3 шт. |
| 12. | Диск-затвор | 1 шт. |
| 13. | Уплотнение диска | 1 шт. |
| 14. | Нижний шток | 1 шт. |
| 15. | Подшипник нижнего штока | 1 шт. |
| 16. | Предохранительное кольцо | 1 шт. |
| 17. | Шайба нижнего штока | 1 шт. |
| 18. | Опора привода | 1 шт. |
| 19. | Шестигранная гайка | 1 шт. |
| 20. | Шайба | 8 шт. |
| 21. | Шестигранный винт | 4 шт. |
| 22. | Корпус с дисковым затвором | 1 шт. |
| 23. | Установочное кольцо | 1 шт. |
| 24. | Шайба скольжения | 1 шт. |



Сборочный чертеж дискового затвора серии "Vexve BFS"

- | | | |
|-----|-------------------------------|-------|
| 1. | Фиксирующее кольцо | 1 шт. |
| 2. | Втулка уплотнительного кольца | 1 шт. |
| 3. | Клин | 1 шт. |
| 4. | Щиток с параметрами | 1 шт. |
| 5. | Верхний шток | 1 шт. |
| 6. | Цилиндрический штифт | 3 шт. |
| 7. | Диск-затвор | 1 шт. |
| 8. | Уплотнение диска | 1 шт. |
| 9. | Нижний шток | 1 шт. |
| 10. | Подшипник нижнего штока | 1 шт. |
| 11. | Предохранительное кольцо | 1 шт. |
| 12. | Шайба нижнего штока | 1 шт. |
| 13. | 4 шт. | |
| 14. | Подшипник верхнего штока | 1 шт. |
| 15. | Корпус дискового затвора | 1 шт. |
| 16. | Установочное кольцо | 1 шт. |
| 17. | Шайба скольжения | 1 шт. |



Сертификат соответствия



DECLARATION OF CONFORMITY Сертификат соответствия

Rev.3
02.01.2006

The Manufacturer: **VEXVE OY**

Изготовитель: **FINLAND**

Manufacturer's certificates and applied directives: Сертификаты изготовителя и применяемые директивы:			
Standard / Directive Стандарт/Директива	Notified Body Сертифицирующий орган	Certificate no. Номер сертификата	Valid Срок действия
ISO 9001:2000 + EN 729-2:1994	Det Norske Veritas	96-HEL-AQ-208	2006-08-31
PED 97/23/EC Module H	Det Norske Veritas 0409	02-SKM-PED-840012-00	2008-03-31

Hereby declares that products detailed below have been manufactured in compliance with the above Pressure Equipment Directive (PED) 97/23/EC, as stated below.

Настоящим заверяем, что указанные ниже изделия изготовлены в соответствии с Директивами 97/23/EC для оборудования, работающего под давлением.

Vexve valves completed by welding are manufactured either by steel or stainless steel. Valves connections are welded, thread, flanged or these combinations.

Клапаны "Vexve" цельносварной конструкции изготовлены из стали или кислотоустойчивой стали. Соединительные концы клапанов приварные, резьбовые, фланцевые или сочетание указанных способов.

The Products: Vexve ball-, balancing-, control- and butterfly valves, DN32 - DN1000, PN16 - PN40

Продукция: "Vexve" шаровые краны, регулирующие клапаны, балансировочные клапаны и дисковые затворы, Ду32 - Ду1000, Ру16 - Ру40.

Vammala, Finland 2006-02-01
Ваммала, Финляндия, 1.2.2006

VEXVE OY

Janne Vinha
Product Manager

Янне Винха
Менеджер по продукции



A series of horizontal dotted lines spaced evenly down the page, serving as a guide for handwriting practice.



VEXVE

Vexve Oy
Pajakatu 11
FI-38200 Vammala
Finland
Tel. +358 3 51 831
Fax +358 3 5183 4241
vexve@vexve.fi
www.vexve.fi

Vexve Oy
Паякату, 11
38200 Ваммала
Финляндия
Тел. +358 3 51 831
Факс +358 3 51 83 4241
vexve@vexve.fi
www.vexve.fi